

重要事項說明書補足資料

重要事項説明書補足資料の目次

買主が本物件を購入する目的と利用計画	P6
--------------------	----

【1】 都市計画法に基づく制限の概要

1. 市街化調整区域等の開発制限について	
(1) 開発行為の許可	P7
(2) 変更の許可等	P7
(3) 建築物の建ぺい率等の指定	P8
(4) 開発許可を受けた土地における建築等の制限	P8
(5) 開発許可を受けた土地以外の土地における建築等の制限	P8
2. 市街地開発事業等予定区域内における建築等の規制	
(1) 建築等の制限	P8
(2) 土地建物等の先買い等	P8
(3) 建築の許可	P9
(4) 土地の先買い等	P9
(5) 建築等の規制	P9
(6) 建築等の届出等	P9
3. 事業認可区域内における建築等の規制	
(1) 建築等の制限	P10
(2) 土地建物等の先買い	P10

【2】 建築基準法による制限

(1) 災害危険区域	P10
(2) 接面道路の種類	P10
(3) 42条2項道路	P11
(4) 敷地等と道路との関係	P12
(5) その敷地が四メートル未満の道路にのみ接する建築物に対する制限の付加	P12
(6) 道路内の建築制限	P13
(7) 私道の変更又は廃止の制限	P13
(8) 壁面線による建築制限	P13
(9) 用途地域	P13
(10) 特別用途地区	P16
(11) 特定用途制限地域	P16
(12) 用途地域等における建築物の敷地、構造又は建築設備に対する制限	P16
(13) 容積率について	
1) 容積率	P16
2) 狭小道路に接する場合	P16
3) 地階を有する建築物の容積率	P17
4) 地盤面について	P17
5) 地方公共団体の政令	P17
6) 共同住宅の容積率	P17
7) 2以上の区域の建築物の敷地	P17
8) 定める数値の1.5倍以下のみなし数値	P18
9) 道路幅員による容積率の合理化	P19

10) 敷地内に計画道路がある場合の容積率	P19
11) 壁面線の指定がある場合の容積率	P20
12) 前面道路幅員による容積率制限の緩和	P20
13) 面積不算入	P20
14) 規定による限度を超える建築物	P20
(14) 建ぺい率について	
1) 建築物の建築面積	P21
2) 2以上の区域の建築物	P21
3) 建蔽率の割り増し	P22
4) 壁面線のある建築物	P22
5) 適用除外	P22
6) 防火地域とみなす建築物	P22
(15) 建築物の敷地面積の最低限度	P22
(16) 第一種低層住居専用地域又は第二種低層住居専用地域内における外壁の後退距離	P23
(17) 第一種低層住居専用地域又は第二種低層住居専用地域内における建築物の高さの限度	P23
(18) 建築物の各部分の高さ	
1) 道路斜線	P23
2) 隣地斜線	P24
3) 北側斜線	P26
(19) 日影による中高層の建築物の高さの制限	P27
(20) 特例容積率適用地区内における建築物の容積率の特例	P29
(21) 特例容積率適用地区内における建築物の高さの限度	P29
(22) 高層住居誘導地区	P29
(23) 高度地区	P29
(24) 高度利用地区	P30
(25) 敷地内に広い空地を有する建築物の容積率等の特例	P30
(26) 特定街区	P30
(27) 都市再生特別地区	P30
(28) 防火地域内の建築物	P31
(29) 準防火地域内の建築物	P31
(30) 特定防災街区整備地区	P31
(31) 景観地区	P32
(32) 地区計画等の区域・市町村の条例に基づく制限	P32
(33) 都市計画区域及び準都市計画区域以外の区域内の建築物に係る制限	P32
(34) 建築協定の効力	P33
(35) 建築協定の認可等の公告のあつた日以後建築協定に加わる手続等	P33
(36) 建築協定の設定の特則	P33
(37) 一の敷地とみなすこと等による制限の緩和	P33
(38) 公告認定対象区域内における一敷地内認定建築物以外の建築物の位置及び構造の認定等	P34
(39) 既存の一の建築物について二以上の工事に分けて工事を行う場合の制限の緩和	P35

【3】 その他の法令に基づく制限

3. 古都における歴史的風土の保存に関する特別措置法	P35
4. 都市緑地法	P35
5. 生産緑地法	P38
5の2 特定空港周辺航空機騒音対策特別措置法	P38
5の3 景観法	P38
6. 土地区画整理法	P40
6の2 大都市地域における住宅及び住宅地の供給の促進に関する特別措置法	P41
6の3 地方拠点都市地域の整備及び産業業務施設の再配置の促進に関する法律	P42
6の4 被災市街地復興特別措置法	P42

7.	新住宅市街地開発法	P42
7の2	新都市基盤整備法	P43
8.	旧公共施設の整備に関連する市街地の改造に関する法律	P43
9.	首都圏の近郊整備地帯及び都市開発区域の整備に関する法律	P44
10.	近畿圏の近郊整備区域及び都市開発区域の整備及び開発に関する法律	P44
11.	流通業務市街地の整備に関する法律	P44
12.	都市再開発法	P44
12の2	幹線道路の沿道の整備に関する法律	P45
12の3	集落地域整備法	P46
12の4	密集市街地における防災街区の整備の促進に関する法律	P46
12の5	地域における歴史的風致の維持及び向上に関する法律	P47
13.	港湾法	P48
14.	住宅地区改良法	P48
15.	公有地の拡大の推進に関する法律	P48
16.	農地法	P49
17.	宅地造成等規制法	P51
17の2	都市公園法	P51
18.	自然公園法	P51
18の2	首都圏近郊緑地保全法	P53
18の3	近畿圏の保全区域の整備に関する法律	P54
19.	河川法	P54
19の2	特定都市河川浸水被害対策法	P54
20.	海岸法	P55
20の2	津波防災地域づくりに関する法律	P56
21.	砂防法	P56
22.	地すべり等防止法	P56
23.	急傾斜地の崩壊による災害の防止に関する法律	P57
23の2	土砂災害警戒区域等における土砂災害防止対策の推進に関する法律	P57
24.	森林法	P57
25.	道路法	P58
26.	全国新幹線鉄道整備法	P59
27.	土地収用法	P59
28.	文化財保護法	P59
29.	航空法	P60
30.	国土利用計画法	P60
31.	廃棄物の処理及び清掃に関する法律	P61
32.	土壌汚染対策法	P61
33.	都市再生特別措置法	P61
34.	高齢者、障害者等の移動等の円滑化の促進に関する法律	P62
35.	東日本大震災復興特別区域法	P62

【4】 区分所有建物（マンション等）について

(1)	専有部分と共用部分	P63
(2)	建物の敷地と敷地利用権	P63
(3)	専有部分の登記面積	P63
(4)	専用使用権	P63
(5)	区分所有建物の管理	P63
(6)	規約	P63
(7)	管理費	P63
(8)	計画修繕積立金、大規模修繕積立金	P64
(9)	区分所有者の義務	P64

【5】 手付金等の保全	P64
【6】 支払金または預り金の保全	P64
【7】 クーリングオフ制度	P64
【8】 消費者契約法	P65
【9】 住宅の品質確保の促進等に関する法律	P65
【10】 シックハウスについて	P66
【11】 借地借家法	
1. 借地権の意義	P67
2. 借地権の種類と内容	P68
【12】 放射性物質汚染対処特措法	
(1) 汚染状況重点調査地域の指定	P76
(2) 汚染状況重点調査地域内の汚染の状況の調査測定	P77
(3) 汚染状況重点調査地域	P77
* 本補足資料を参考するにあたっての注意	P79

(業者の方へ)

本補足資料は、日本国内での不動産取引を念頭に置き重要事項説明の際の便宜のための参考資料を示したものであるため、重要事項説明の際は関係法令原本および担当部課に一応ご確認下さい。

(お客様へ)

ここに記載されているのは、都市計画法・建築基準法その他法令による一般的制限です。したがって個々の物件によっては、異なる法令や条例及び行政指導等の規制を受ける場合もありますので、ご注意下さい。なお、分かりにくいことや疑問に思うことはなんなりとご質問下さい。

買主が本物件を購入する目的

一時居住 永住 事業用 資産保有 (現況で使用 新築計画 増改築 用途変更)

添付書類 (添付または別添する書類に○印か追加記入をする)			
1. 売買契約書 (案)	通	11. 供給設備図面	通
2. 重要事項説明書	通	12. 建築確認通知書 (写)	通
3. 重要事項説明補足資料	通	13. 検査済み証	通
4. 土地登記事項証明書	通	14. 建築設計図書	通
5. 建物登記事項証明書	通	15. 管理規約・使用細則	通
6. 公図または地図	通		通
7. 建物図面	通		通
8. 地積測量図	通		通
9. 売主情報開示書	通		通
10. 付帯設備表	通		通

上記書類を本日、受領しました。

平成 年 月 日

買主 氏名

売主 氏名

【1】都市計画法に基づく制限の概要

1. 市街化調整区域等の開発制限について

(1) 開発行為の許可 第29条第1項、第2項

1) 都市計画区域又は準都市計画区域内において開発行為をしようとする者は、あらかじめ、国土交通省令で定めるところにより、都道府県知事（地方自治法（昭和22年法律第67号）第252条の19第1項の指定都市

、同法第252条の22第1項の中核市又は同法第252条の26の3第1項の特例市（以下「指定都市等」という。）の区域内にあっては、当該指定都市等の長。以下この節において同じ。）の許可を受けなければならない

。ただし、次に掲げる開発行為については、この限りではない。

- 一 市街化区域、区域区分が定められていない都市計画区域又は準都市計画区域内において行う開発行為で、その規模が、それぞれの区域の区分に応じて政令で定める規模未満であるもの
- 二 市街化調整区域、区域区分が定められていない都市計画区域又は準都市計画区域内において行う開発行為で、農業、林業若しくは漁業の用に供する政令で定める建築物又はこれらの業務を営む者の居住の用に供する建築物の建築の用に供する目的で行うもの
- 三 駅舎その他の鉄道の施設、社会福祉施設、医療施設、学校教育法（昭和22年法律第26号）による学校（大学、専修学校及び各種学校を除く。）、公民館、変電所その他これらに類する政令で定める公益上必要な建築物の建築の用に供する目的で行う開発行為
- 四 国、都道府県、指定都市等、地方自治法第252条の17の2第1項の規定に基づきこの節の規定により都道府県知事の権限に属する事務の全部を処理することとされた市町村（以下この節において「事務処理市町村」という。）、都道府県、指定都市等若しくは事務処理市町村がその組織に加わっている一部事務組合、広域連合、全部事務組合、役場事務組合若しくは港務局又は都道府県、指定都市等若しくは事務処理市町村が設置団体である地方開発事業団が行う開発行為
- 五 都市計画事業の施行として行う開発行為
- 六 土地区画整理事業の施行として行う開発行為
- 七 市街地再開発事業の施行として行う開発行為
- 八 住宅街区整備事業の施行として行う開発行為
- 九 防災街区整備事業の施行として行う開発行為
- 十 公有水面埋立法（大正10年法律第57号）第2条第1項の免許を受けた埋立地であって、まだ同法第22条第2項の告示がないものにおいて行う開発行為
- 十一 非常災害のため必要な応急措置として行う開発行為
- 十二 通常管理行為、軽易な行為その他の行為で政令で定めるもの

2) 都市計画区域及び準都市計画区域外の区域内において、それにより一定の市街地を形成すると見込まれる規模として政令で定める規模以上の開発行為をしようとする者は、あらかじめ、国土交通省令で定めるところにより、都道府県知事の許可を受けなければならない。ただし、次に掲げる開発行為については、この限りでない。

- 一 農業、林業若しくは漁業の用に供する政令で定める建築物又はこれらの業務を営む者の居住の用に供する建築物の建築の用に供する目的で行う開発行為
- 二 前項第3号から第5号まで及び第10号から第12号までに掲げる開発行為

(2) 変更の許可等 第35条の2第1項

開発許可を受けた者は、第30条第1項各号に掲げる事項の変更をしようとする場合においては、都道府県知

事の許可を受けなければならない。ただし、変更の許可の申請に係る開発行為が、第 29 条第 1 項の許可に係るものにあつては同項各号に掲げる開発行為、同条第 2 項の許可に係るものにあつては同項の政令で定める規模未満の開発行為若しくは同項各号に掲げる開発行為に該当するとき、又は国土交通省令で定める軽微な変更をしようとするときは、この限りでない。

(3) 建築物の建ぺい率等の指定 第 41 条第 2 項

前項の規定により建築物の敷地、構造及び設備に関する制限が定められた土地の区域内においては、建築物は、これらの制限に違反して建築してはならない。ただし、都道府県知事が当該区域及びその周辺の地域における環境の保全上支障がないと認め、又は公益上やむを得ないと認めて許可したときは、この限りでない。

(4) 開発許可を受けた土地における建築等の制限 第 42 条第 1 項

何人も、開発許可を受けた開発区域内においては、第 36 条第 3 項の公告があつた後は、当該開発許可に係る予定建築物等以外の建築物又は特定工作物を新築し、又は新設してはならず、また、建築物を改築し、又はその用途を変更して当該開発許可に係る予定の建築物以外の建築物としてはならない。ただし、都道府県知事が当該開発区域における利便の増進上若しくは開発区域及びその周辺の地域における環境の保全上支障がないと認めて許可したとき、又は建築物及び第一種特定工作物で建築基準法第 88 条第 2 項の政令で指定する工作物に該当するものにあつては、当該開発区域内の土地について用途地域等が定められているときは、この限りでない。

(5) 開発許可を受けた土地以外の土地における建築等の制限 第 43 条第 1 項

何人も、市街化調整区域のうち開発許可を受けた開発区域以外の区域内においては、都道府県知事の許可を受けなければ、第 29 条第 1 項第 2 号若しくは第 3 号に規定する建築物以外の建築物を新築し、又は第一種特定工作物を新設してはならず、また、建築物を改築し、又はその用途を変更して同項第 2 号若しくは第 3 号に規定する建築物以外の建築物としてはならない。ただし、次に掲げる建築物の新築、改築若しくは用途の変更又は第一種特定工作物の新設については、この限りでない。

- 一 国又は第 29 条第 1 項第 4 号に規定する地方公共団体若しくは港務局が行う建築物の新築、改築若しくは用途の変更又は第一種特定工作物の新設
- 二 都市計画事業の施行として行なう建築物の新築、改築若しくは用途の変更又は第一種特定工作物の新設
- 三 非常災害のため必要な応急措置として行なう建築物の新築、改築若しくは用途の変更又は第一種特定工作物の新設
- 四 仮設建築物の新築
- 五 第 29 条第 1 項第 10 号に掲げる開発行為その他の政令で定める開発行為が行われた土地の区域内において行う建築物の新築、改築若しくは用途の変更又は第一種特定工作物の新設
- 六 通常管理行為、軽易な行為その他の行為で政令で定めるもの

2. 市街地開発事業等予定区域内における建築等の規制

(1) 建築等の制限 第 52 条の 2 第 1 項

市街地開発事業等予定区域に関する都市計画において定められた区域内において、土地の形質の変更を行ない、又は建築物の建築その他工作物の建設を行なおうとする者は、都道府県知事の許可を受けなければならない。ただし、次に掲げる行為については、この限りでない。

- 一 通常管理行為、軽易な行為その他の行為で政令で定めるもの
- 二 非常災害のため必要な応急措置として行なう行為
- 三 都市計画事業の施行として行なう行為又はこれに準ずる行為として政令で定める行為

(2) 土地建物等の先買い等 第 52 条の 3 第 2 項、第 4 項

2) 前項の規定による公告の日の翌日から起算して 10 日を経過した後に市街地開発事業等予定区域の区域内の土地建物等を有償で譲り渡そうとする者は、当該土地建物等、その予定対価の額（予定対価が金銭以外のものであるときは、これを時価を基準として金銭に見積もつた額。以下この条において同じ。）及び当該土地建物等を譲り渡そうとする相手方その他国土交通省令で定める事項を書面で施行予定者に届け出なければならない

。ただし、当該土地建物等の全部又は一部が文化財保護法（昭和 25 年法律第 214 号）第 46 条（同法第 83 条において準用する場合を含む。）の規定の適用を受けるものであるときは、この限りでない。

4) 第 2 項の規定による届出をした者は、前項の期間（その期間内に施行予定者が届出に係る土地建物等を買取らない旨の通知をしたときは、その時までの期間）内は、当該土地建物等を譲り渡してはならない。

(3) 建築の許可 第 53 条第 1 項

都市計画施設の区域又は市街地開発事業の施行区域内において建築物の建築をしようとする者は、国土交通省令で定めるところにより、都道府県知事の許可を受けなければならない。ただし、次に掲げる行為については、この限りでない。

- 一 政令で定める軽易な行為
- 二 非常災害のため必要な応急措置として行う行為
- 三 都市計画事業の施行として行う行為又はこれに準ずる行為として政令で定める行為
- 四 第 11 条第 3 項後段の規定により離隔距離の最小限度及び載荷重の最大限度が定められている都市計画施設の区域内において行う行為であって、当該離隔距離の最小限度及び載荷重の最大限度に適合するもの
- 五 第 12 条の 11 に規定する都市計画施設である道路の区域のうち建築物等の敷地として併せて利用すべき区域内において行う行為であって、当該都市計画施設である道路を整備する上で著しい支障を及ぼすおそれがないものとして政令で定めるもの

(4) 土地の先買い等 第 57 条第 2 項、第 4 項

2) 前項の規定による公告の日の翌日から起算して 10 日を経過した後に事業予定地内の土地を有償で譲り渡そうとする者（土地及びこれに定着する建築物その他の工作物を有償で譲り渡そうとする者を除く。）は、当該土地、その予定対価の額（予定対価が金銭以外のものであるときは、これを時価を基準として金銭に見積った額。以下この条において同じ。）及び当該土地を譲り渡そうとする相手方その他国土交通省令で定める事項を書面で都道府県知事に届け出なければならない。ただし、当該土地の全部又は一部が、文化財保護法第 46 条（同法第 83 条において準用する場合を含む。）の規定の適用を受けるものであるとき、又は第 66 条の公告の日の翌日から起算して 10 日を経過した後における当該公告に係る都市計画事業を施行する土地に含まれるものであるときは、この限りでない。

4) 第 2 項の届出をした者は、前項の期間（その期間内に都道府県知事が届出に係る土地を買取らない旨の通知をしたときは、その時までの期間）内は、当該土地を譲り渡してはならない。

(5) 建築等の規制 第 58 条第 1 項

風致地区内における建築物の建築、宅地の造成、木竹の伐採その他の行為については、政令で定める基準に従い

(6) 、地方公共団体の条例で、都市の風致を維持するため必要な規制をすることができる。

(6) 建築等の届出等 第 58 条の 2 第 1 項、第 2 項

1) 地区計画の区域（第 12 条の 5 第 4 項第 2 号に規定する施設の配置及び規模が定められている再開発等促進区又は地区整備計画が定められている区域に限る。）内において、土地の区画形質の変更、建築物の建築その他政令で定める行為を行おうとする者は、当該行為に着手する日の 30 日前までに、国土交通省令で定めるところにより、行為の種類、場所、設計又は施行方法、着手予定日その他国土交通省令で定める事項を市町村長に届け出なければならない。ただし、次に掲げる行為については、この限りでない。

- 一 通常管理行為、軽易な行為その他の行為で政令で定めるもの
- 二 非常災害のため必要な応急措置として行う行為
- 三 国又は地方公共団体が行う行為
- 四 都市計画事業の施行として行う行為又はこれに準ずる行為として政令で定める行為
- 五 第二十九条第一項の許可を要する行為その他政令で定める行為

2) 前項の規定による届出をした者は、その届出に係る事項のうち国土交通省令で定める事項を変更しようとするときは、当該事項の変更に係る行為に着手する日の 30 日前までに、国土交通省令で定めるところにより、その旨を市町村長に届け出なければならない。

3. 事業認可区域内における建築等の規制

(1) **建築等の制限** 第 65 条第 1 項

第 62 条第 1 項の規定による告示又は新たな事業地の編入に係る第 63 条第 2 項において準用する第 62 条第

- (2) 1 項の規定による告示があつた後においては、当該事業地内において、都市計画事業の施行の障害
- (3) となるおそれがある土地の形質の変更若しくは建築物の建築その他工作物の建設を行ない、又は政
- (4) 令で定める移動の容易でない物件の設置若しくは堆積を行なおうとする者は、都道府県知事の許可
- (5) を受けなければならない。

(2) **土地建物等の先買い** 第 67 条第 1 項、第 3 項

1) 前条の公告の日の翌日から起算して 10 日を経過した後に事業地内の土地建物等を有償で譲り渡そうとする者は、当該土地建物等、その予定対価の額（予定対価が金銭以外のものであるときは、これを時価を基準として金銭に見積もつた額。以下この条において同じ。）及び当該土地建物等を譲り渡そうとする相手方その他国土交通省令で定める事項を書面で施行者に届け出なければならない。ただし、当該土地建物等の全部又は一部が文化財保護法第四十六条（同法第 83 条において準用する場合を含む。）の規定の適用を受けるものであるときは、この限りでない。

3) 第一項の届出をした者は、前項の期間（その期間内に施行者が届出に係る土地建物等を買取らない旨の通知をしたときは、その時までの期間）内は、当該土地建物等を譲り渡してはならない。

【2】建築基準法による制限

(1) **災害危険区域** 第 39 条第 2 項

災害危険区域内における住居の用に供する建築物の建築の禁止その他建築物の建築に関する制限で災害防止上必要なものは、前項の条例で定める。

(2) **接面道路の種類**

道 路 の 種 別

建築基準法の条項		摘 要
建 築 基 準 法 第 42 条	第 1 項	次の 1～5 号に該当する幅員 4 m（特定行政庁が都道府県都市計画審議会の議を経て指定する区域では 6 m）以上のもの。
		第 1 号 道路法による道路（国道、都道府県道、市区町村道等の公道）。
		第 2 号 都市計画法、土地区画整理法、旧・住宅地造成事業に関する法律、都市再開発法等によって築造された道路。
		第 3 号 建築基準法の施行日〔昭和 25 年 11 月 23 日。それ以降に都市計画区域に指定された地域ではその指定された日（基準時といいます。）〕現在既に存在している道（公道・私道の別は問いません）
		第 4 号 都市計画道路等で 2 年以内に事業が執行される予定で、特定行政庁が指定したもの。
	第 5 号 私人（一般の個人や法人）が築造した私道で、特定行政庁がその位置を指定したもの。 （一般に「位置指定道路」と呼ばれています。）	
第 2 項	基準時（第 1 項第 3 号に同じ。）現在既に建築物が立ち並んでいた幅員 4 m 未満の道路で、特定行政庁が指定したもの。 （公道・私道の別を問いません。一般に「42 条 2 項道路」又は単に「2 項道路」と呼ばれています。）	

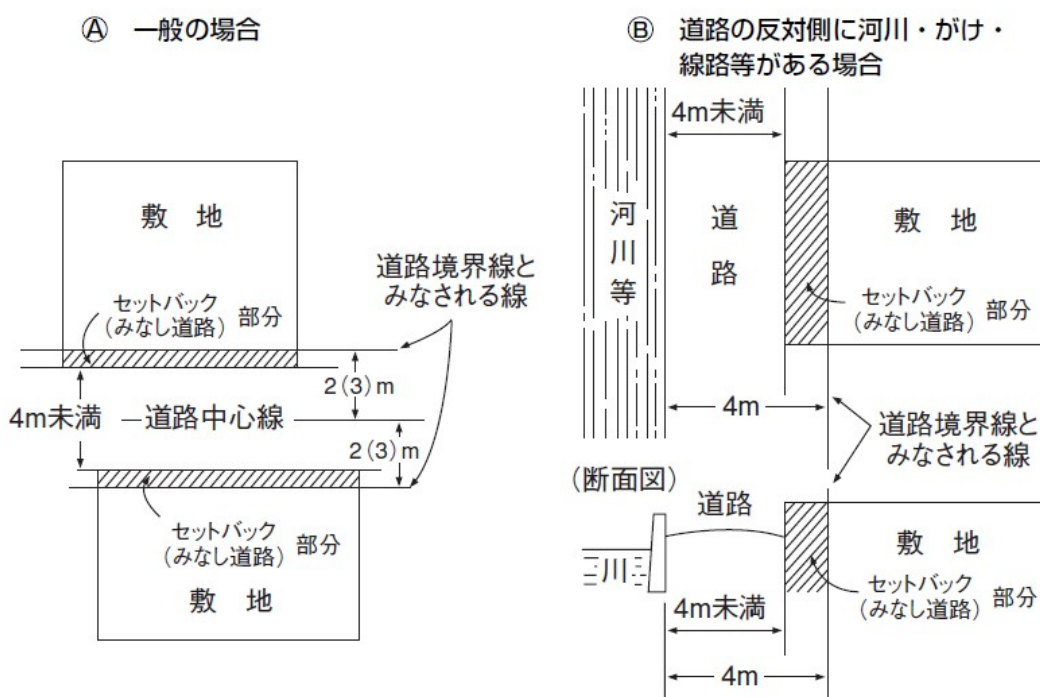
現況が道路状で永年道路として利用されているものでも、上の6種類のどれにも該当しないものは、建築基準法上の道路ではありません。従って、上記の道路等に接していない敷地では、原則として建築物の建築はできません。

(3) 42条2項道路

建築基準法第42条第2項に該当する4m未満の道路は、原則として、その道路中心線から2m（特定行政庁が都道府県都市計画審議会の議を経て指定する区域内では3m）の位置が、道路と敷地の境界とみなされるため、「道路」としての部分を確認しなければ、建築に必要な建築確認を受けられません。

従って、この道路中心線から2mまでの「道路該当」部分には、建物や塀などを建てることはできません。この後退すること又はその部分を一般に「セットバック」と呼んでいます。また、法律上一方的に道路とみなされるため「みなし道路」と呼ぶこともあります。

42条2項道路



* () 内は特定行政庁が都道府県都市計画審議会の議を経て指定する6m区域内の場合

(注) (a) 道路の中心線から敷地側に2m（特定行政庁が都道府県都市計画審議会の議を経て指定する区域

内では3m）後退した線が敷地と道路の境界線とみなされ、この部分には建物はもちろん、門・塀等も建築することはできません。また、建ぺい率や容積率もこの部分を除いた「有効敷地面積」で計算されます（上記図の□A参照）。

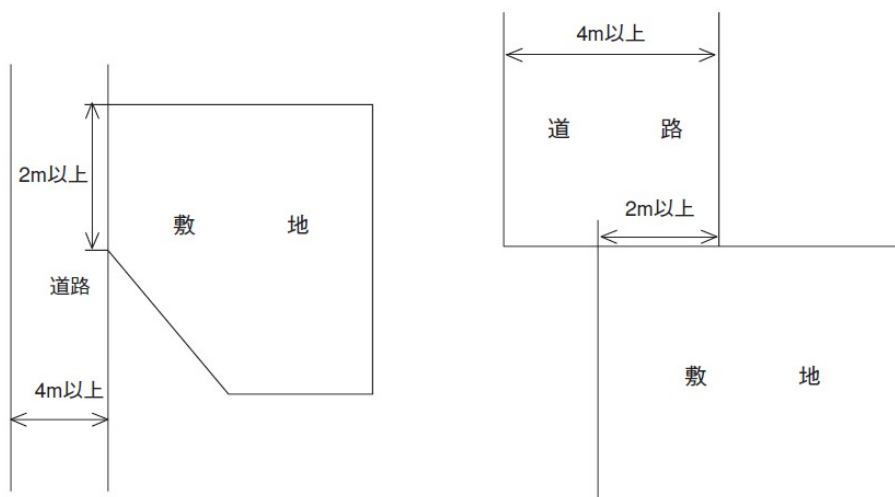
(b) 道路中心線から2m以内に川・がけ地・鉄道路線敷地等がある場合は、その側が後退することは不可能なので、これらのものと道路との境界線から敷地側に4m後退した線が「みなし道路」の境界線となります（図の□Bの参照）。

(c) セットバック（みなし道路）部分は、一般には直ちに道路状に築造することまでは要求されませんが、この部分に接続して「位置指定道路」を設ける場合や、建ぺい率の角地割増し（建ぺい率の制限の項参照）の適用を受ける場合は、道路状に築造する必要があります。

(4) 敷地等と道路との関係 第 43 条

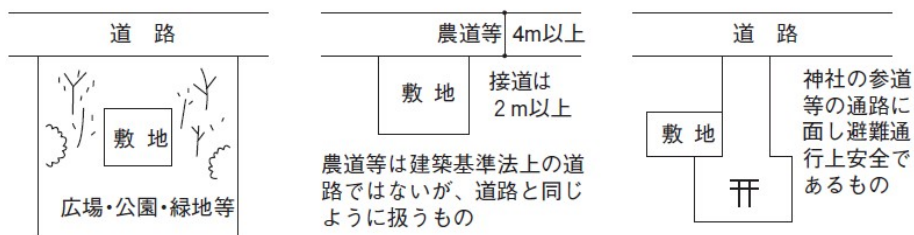
1) 建築物の敷地は、道路（次に掲げるものを除く。第 44 条第 1 項を除き、以下同じ。）に 2 メートル以上接しなければならない。ただし、その敷地の周囲に広い空地を有する建築物その他の国土交通省令で定める基準に適合する建築物で、特定行政庁が交通上、安全上、防火上及び衛生上支障がないと認めて建築審査会の同意を得て許可したものについては、この限りでない。

- 一 自動車のための交通の用に供する道路
- 二 高架の道路その他の道路であって自動車の沿道への出入りができない構造のものとして政令で定める基準に該当するもの（第 44 条第 1 項第 3 号において「特定高架道路等」という。）で、地区計画の区域（地区整備計画が定められている区域のうち都市計画法第 12 条の 11 の規定により建築物その他の工作物の敷地として併せて利用すべき区域として定められている区域に限る。同号において同じ。）内のもの



【接道の特例許可の要件】 法第43条第 1 項但書・施行規則第10条の 2
次のいずれかに該当すること

- 1) 広い空地が周囲にあること
- 2) 農道等に接していること
- 3) 道に通する通路に接していること



2) 地方公共団体は、特殊建築物、階数が 3 以上である建築物、政令で定める窓その他の開口部を有しない居室を有する建築物又は延べ面積（同一敷地内に 2 以上の建築物がある場合においては、その延べ面積の合計。第四節、第七節及び別表第 3 において同じ。）が 1000 平方メートルを超える建築物の敷地が接しなければならない道路の幅員、その敷地が道路に接する部分の長さその他その敷地又は建築物と道路との関係についてこれらの建築物の用途又は規模の特殊性により、前項の規定によっては避難又は通行の安全の目的を十分に達し難いと認める場合においては、条例で、必要な制限を付加することができる。

(5) その敷地が四メートル未満の道路にのみ接する建築物に対する制限の付加 第 43 条の 2

地方公共団体は、交通上、安全上、防火上又は衛生上必要があると認めるときは、その敷地が第 42 条第 3 項の規定により水平距離が指定された道路にのみ 2 メートル（前条第二項に規定する建築物で同項の条例によりその敷地が道路に接する部分の長さの制限が付加されているものにあつては、当該長さ）以上接する建築物に

ついて、条例で、その敷地、構造、建築設備又は用途に関して必要な制限を付加することができる。

(6) 道路内の建築制限 第 44 条第 1 項

建築物又は敷地を造成するための擁壁は、道路内に、又は道路に突き出して建築し、又は築造してはならない。ただし、次の各号のいずれかに該当する建築物については、この限りでない。

- 一 地盤面下に設ける建築物
- 二 公衆便所、巡査派出所その他これらに類する公益上必要な建築物で特定行政庁が通行上支障がないと認めて建築審査会の同意を得て許可したもの
- 三 地区計画の区域内の自動車のみ交通の用に供する道路又は特定高架道路等の上空又は路面下に設ける建築物のうち、当該地区計画の内容に適合し、かつ、政令で定める基準に適合するものであつて特定行政庁が安全上、防火上及び衛生上支障がないと認めるもの
- 四 公共用歩廊その他政令で定める建築物で特定行政庁が安全上、防火上及び衛生上他の建築物の利便を妨げ、その他周囲の環境を害するおそれがないと認めて許可したもの

(7) 私道の変更又は廃止の制限 第 45 条第 1 項

私道の変更又は廃止によって、その道路に接する敷地が第 43 条第 1 項の規定又は同条第 2 項の規定に基づく条例の規定に抵触することとなる場合においては、特定行政庁は、その私道の変更又は廃止を禁止し、又は制限することができる。

(8) 壁面線による建築制限 第 47 条

建築物の壁若しくはこれに代る柱又は高さ 2 メートルをこえる門若しくはへいは、壁面線を越えて建築してはならない。ただし、地盤面下の部分又は特定行政庁が建築審査会の同意を得て許可した歩廊の柱その他これに類するものについては、この限りでない。

(9) 用途地域 第 48 条第 1 項～第 12 項

用途地域による市街地のイメージ

<p>第一種低層住居専用地域</p> <p>低層住宅の良好な環境を守るための地域です。小規模なお店や事務所を兼ねた住宅や小中学校などが建てられます。</p>	<p>第二種低層住居専用地域</p> <p>主に低層住宅の良好な環境を守るための地域です。小中学校などのほか、150㎡までの一定のお店などが建てられます。</p>	<p>第一種中高層住居専用地域</p> <p>中高層住宅の良好な環境を守るための地域です。病院、大学、500㎡までの一定のお店などが建てられます。</p>	<p>第二種中高層住居専用地域</p> <p>主に中高層住宅の良好な環境を守るための地域です。病院、大学などのほか、1,500㎡までの一定のお店や事務所などが建てられます。</p>
<p>第一種住居地域</p> <p>住居の環境を守るための地域です。3,000㎡までの店舗、事務所、ホテルなどは建てられます。</p>	<p>第二種住居地域</p> <p>主に住居の環境を守るための地域です。店舗、事務所、ホテル、パチンコ屋、カラオケボックスなどは建てられます。</p>	<p>準住居地域</p> <p>道路の沿道において、自動車関連施設などの立地と、これと調和した住居の環境を保護するための地域です。</p>	<p>近隣商業地域</p> <p>近隣の住民が日用品の買い物をする店舗等の利便の増進を図る地域です。住宅や店舗のほか小規模の工場も建てられます。</p>
<p>商業地域</p> <p>銀行、映画館、飲食店、百貨店、事務所などの商業等の業務の利便の増進を図る地域です。住宅や小規模の工場も建てられます。</p>	<p>準工業地域</p> <p>主に軽工業の工場等の環境悪化の恐れのない工業の利便を図る地域です。危険性、環境悪化が大きい工場のほかは、ほとんど建てられます。</p>	<p>工業地域</p> <p>主として工業の業務の利便の増進を図る地域で、どんな工場でも建てられます。住宅やお店は建てられませんが、学校、病院、ホテルなどは建てられません。</p>	<p>工業専用地域</p> <p>専ら工業の業務の利便の増進を図る地域で、どんな工場でも建てられますが、住宅、お店、学校、病院、ホテルなどは建てられません。</p>

用途地域別の建築物の用途制限

各用途地域において建築することができる建築物の用途については、次のとおりの制限が行われます。

用途地域内の建築物の用途制限		第一種低層住居専用地域	第二種低層住居専用地域	第一種中高層住居専用地域	第二種中高層住居専用地域	第一種住居地域	第二種住居地域	準住居地域	近隣商業地域	商業地域	準工業地域	工業地域	工業専用地域	備 考
住宅、共同住宅、寄宿舎、下宿		○	○	○	○	○	○	○	○	○	○	○	×	
兼用住宅で、非住宅部分の床面積が、50㎡以下かつ建築物の延べ面積の2分の1未満のもの		○	○	○	○	○	○	○	○	○	○	○	×	非住宅部分の用途制限あり
店舗等	店舗等の床面積が 150㎡以下のもの	×	①	②	③	○	○	○	○	○	○	○	④	① 日用品販売店舗、喫茶店、理髪店及び建具屋等のサービス業用店舗のみ。2階以下。 ② ①に加えて、物品販売店舗、飲食店、損保代理店・銀行の支店・宅地建物取引業等のサービス業用店舗のみ。2階以下。 ③ 2階以下。 ④ 物品販売店舗、飲食店を除く。
	店舗等の床面積が 150㎡を超え、 500㎡以下のもの	×	×	②	③	○	○	○	○	○	○	○	④	
	店舗等の床面積が 500㎡を超え、1,500㎡以下のもの	×	×	×	③	○	○	○	○	○	○	○	④	
	店舗等の床面積が 1,500㎡を超え、3,000㎡以下のもの	×	×	×	×	○	○	○	○	○	○	○	④	
	店舗等の床面積が 3,000㎡を超えるもの	×	×	×	×	×	○	○	○	○	○	○	④	
事務所等	事務所等の床面積が 150㎡以下のもの	×	×	×	▲	○	○	○	○	○	○	○	○	▲ 2階以下
	事務所等の床面積が 150㎡を超え、 500㎡以下のもの	×	×	×	▲	○	○	○	○	○	○	○	○	
	事務所等の床面積が 500㎡を超え、1,500㎡以下のもの	×	×	×	▲	○	○	○	○	○	○	○	○	
	事務所等の床面積が1,500㎡を超え、3,000㎡以下のもの	×	×	×	×	○	○	○	○	○	○	○	○	
事務所等の床面積が3,000㎡を超えるもの	×	×	×	×	×	○	○	○	○	○	○	○		
ホテル、旅館	×	×	×	×	▲	○	○	○	○	○	×	×	▲ 3,000㎡以下	
遊戯施設・風俗施設	ボーリング場、スケート場、水泳場、ゴルフ練習場、バレーボール練習場等	×	×	×	×	▲	○	○	○	○	○	○	×	▲ 3,000㎡以下
	カラオケボックス等	×	×	×	×	×	○	○	○	○	○	○	○	
	麻雀屋、ばちこ屋、射的場、馬券・車券発売所等	×	×	×	×	×	○	○	○	○	○	○	×	
	劇場、映画館、演芸場、観覧場	×	×	×	×	×	▲	▲	○	○	×	×	×	▲ 客席200㎡未満
キャバレー、ダンスホール等、個室付浴場等	×	×	×	×	×	×	×	×	×	▲	×	×	▲ 個室付浴場等を除く	
公共施設・病院・学校等	幼稚園、小学校、中学校、高等学校	○	○	○	○	○	○	○	○	○	○	×	×	
	大学、高等専門学校、専修学校等	×	×	○	○	○	○	○	○	○	○	×	×	
	図書館等	○	○	○	○	○	○	○	○	○	○	○	×	
	巡査派出所、一定規模以下の郵便局等	○	○	○	○	○	○	○	○	○	○	○	○	
	神社、寺院、教会等	○	○	○	○	○	○	○	○	○	○	○	○	
	病院	×	×	○	○	○	○	○	○	○	○	×	×	
	公衆浴場、診療所、保育所等	○	○	○	○	○	○	○	○	○	○	○	○	
	老人ホーム、身体障害者福祉ホーム等	○	○	○	○	○	○	○	○	○	○	○	×	
	老人福祉センター、児童厚生施設等	▲	▲	○	○	○	○	○	○	○	○	○	○	▲ 600㎡以下
	自動車教習所	×	×	×	×	▲	○	○	○	○	○	○	○	▲ 3,000㎡以下
工場・倉庫等	単独車庫（附属車庫を除く）	×	×	▲	▲	▲	○	○	○	○	○	○	○	▲ 300㎡以下 2階以下
	建築物附属自動車車庫 ①②③については、建築物の延べ面積の2分の1以下かつ備考欄に記載の制限	①	①	②	②	③	③	○	○	○	○	○	○	① 600㎡以下 1階以下 ② 3,000㎡以下 2階以下 ③ 2階以下
	倉庫業倉庫	×	×	×	×	×	○	○	○	○	○	○	○	
	畜舎（15㎡を超えるもの）	×	×	×	×	▲	○	○	○	○	○	○	○	▲ 3,000㎡以下
	パン屋、米屋、豆腐屋、菓子屋、洋服店、畳屋 建具屋、自転車店等て作業場の床面積が50㎡以下	×	▲	▲	▲	○	○	○	○	○	○	○	○	原動機の制限あり、▲2階以下
	危険性や環境を悪化させるおそれが非常に少ない工場	×	×	×	×	①	①	②	②	○	○	○	○	原動機・作業内容の制限あり
	危険性や環境を悪化させるおそれが少ない工場	×	×	×	×	×	×	②	②	○	○	○	○	作業場の床面積
	危険性や環境を悪化させるおそれがやや多い工場	×	×	×	×	×	×	×	×	○	○	○	○	① 50㎡以下 ② 150㎡以下
	危険性が大きいまたは著しく環境を悪化させるおそれがある工場	×	×	×	×	×	×	×	×	×	○	○	○	
	自動車修理工場	×	×	×	×	①	①	②	③	③	○	○	○	作業場の床面積 ① 50㎡以下 ② 150㎡以下 ③ 300㎡以下 原動機の制限あり
火薬、石油類、ガスなどの危険物の貯蔵・処理の量	量が非常に少ない施設	×	×	×	①	②	○	○	○	○	○	○	○	① 1,500㎡以下 2階以下 ② 3,000㎡以下
	量が少ない施設	×	×	×	×	×	×	○	○	○	○	○	○	
	量がやや多い施設	×	×	×	×	×	×	×	×	○	○	○	○	
	量が多い施設	×	×	×	×	×	×	×	×	×	○	○	○	
卸売市場、火葬場、と畜場、汚物処理場、ごみ焼却場等	都市計画区域内においては都市計画決定が必要													

(注) 本表は、改正後の建築基準法別表第二の概要であり、すべての制限について掲載したものではありません。

(10) 特別用途地区 第 49 条

- 1) 特別用途地区内においては、前条第 1 項から第 12 項までに定めるものを除くほか、その地区の指定の目的のためにする建築物の建築の制限又は禁止に関して必要な規定は、地方公共団体の条例で定める。
- 2) 特別用途地区内においては、地方公共団体は、その地区の指定の目的のために必要と認める場合においては、国土交通大臣の承認を得て、条例で、前条第 1 項から第 12 項までの規定による制限を緩和することができる。

(11) 特定用途制限地域 第 49 条の 2

特定用途制限地域内における建築物の用途の制限は、当該特定用途制限地域に関する都市計画に即し、政令で定める基準に従い、地方公共団体の条例で定める。

(12) 用途地域等における建築物の敷地、構造又は建築設備に対する制限 第 50 条

第一種低層住居専用地域、第二種低層住居専用地域、第一種中高層住居専用地域、第二種中高層住居専用地域、第一種住居地域、第二種住居地域、準住居地域、近隣商業地域、商業地域、準工業地域、工業地域若しくは工業専用地域（以下「用途地域」と総称する。）、特別用途地区、特定用途制限地域又は都市再生特別地区内における建築物の敷地、構造又は建築設備に関する制限で当該地域又は地区の指定の目的のために必要なものは、地方公共団体の条例で定める。

(13) 容積率について 第 52 条第 1 項～第 14 項

1) 容積率 建築物の延べ面積の敷地面積に対する割合（以下「容積率」という。）は、次の各号に掲げる区分に従い、当該各号に定める数値以下でなければならない。ただし、当該建築物が第 5 号に掲げる建築物である場合において、第 3 項の規定により建築物の延べ面積の算定に当たりその床面積が当該建築物の延べ面積に算入されない部分を有するときは、当該部分の床面積を含む当該建築物の容積率は、当該建築物がある第一種住居地域、第二種住居地域、準住居地域、近隣商業地域又は準工業地域に関する都市計画において定められた第 2 号に定める数値の 1.5 倍以下でなければならない。

容積率一覧表

用途地域等	容積率
第 1 号 第一種低層住居専用地域又は第二種低層住居専用地域	50、60、80、100、150、200 のうち都市計画で定める割合
第 2 号 第一種中高層住居専用地域、第二種中高層住居専用地域、第一種住居地域、第二種住居地域、準住居地域、近隣商業地域、準工業地域	100、150、200、300、400、500 のうち都市計画で定める割合（第 5 号に該当する建築物は 1.5 倍以下）
第 3 号 商業地域	200、300、400、500、600、700、800、900、1000、1100、1200、1300 のうち都市計画で定める割合
第 4 号 工業地域、工業専用地域	100、150、200、300、400 のうち都市計画で定める割合
第 5 号 高層住居誘導地区（住宅の用途に供する部分の床面積の合計がその延べ面積の 3 分の 2 以上であるもの）	都市計画において定められた数値から、その 1.5 倍以下で当該高層住居誘導地区に関する都市計画で定める割合
第 6 号 用途地域の指定のない区域	50、80、100、200、300、400 のうち特定行政庁が都道府県都市計画審議会の議を経て定める割合

2) 狭小道路に接する場合

前面道路（前面道路が 2 以上あるときは、その幅員の最大のもの。）の幅員が 12 メートル未満である建築物の容積率は、当該前面道路の幅員のメートルの数値に、次に掲げる区分に従い、当該各号に定める数値を乗じたもの以下でなければならない。

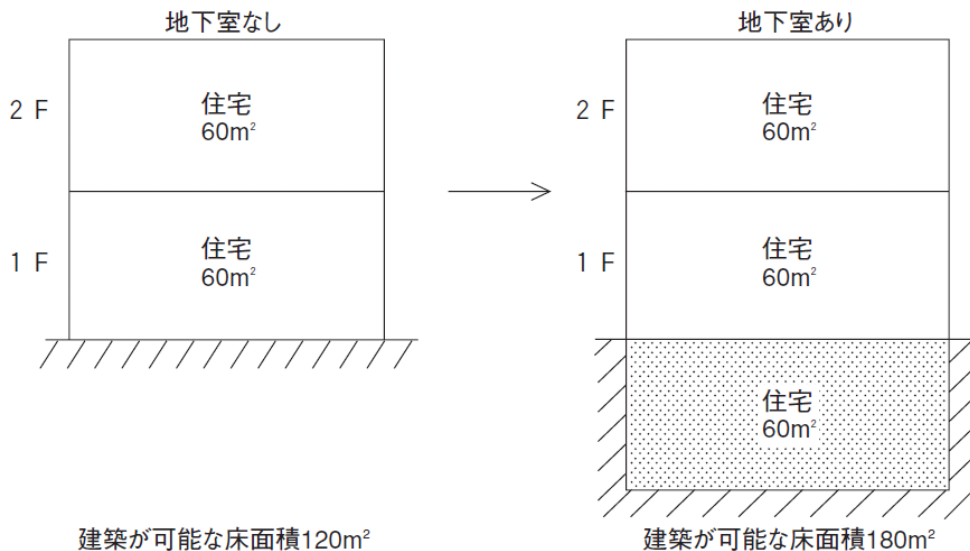
第一種低層住居専用地域	10 分の 4
第二種低層住居専用地域内の建築物	10 分の 4

第一種中高層住居専用地域	}	10 分の 4 (特定行政庁が指定する区域では、10 分の 6)
第二種中高層住居専用地域		
第一種住居地域		
第二種住居地域		
準住居地域		
その他の建築物	}	10 分の 6 (特定行政庁が指定する区域内では 10 分の 4 又は 10 分の 8)
その建築物		

3) 地階を有する建築物の容積率

建築物の容積率（第 59 条第 1 項、第 60 条の 2 第 1 項及び第 68 条の 9 第 1 項に規定するものについては、建築物の容積率の最高限度に係る場合に限る。第 6 項において同じ。）の算定の基礎となる延べ面積には、建築物の地階でその天井が地盤面からの高さ 1 メートル以下にあるものの住宅の用途に供する部分（共同住宅の共用の廊下又は階段の用に供する部分を除く。以下この項において同じ。）の床面積（当該床面積が当該建築物の住宅の用途に供する部分の床面積の合計の 3 分の 1 を超える場合においては、当該建築物の住宅の用途に供する部分の床面積の合計の 3 分の 1）は、算入しないものとする。

[敷地面積120㎡ 建築面積60㎡ 容積率100%とした場合]



4) 地盤面について

地盤面とは、建築物が周囲の地面と接する位置の平均の高さにおける水平面をいい、その接する位置の高低差が 3 メートルを超える場合においては、その高低差 3 メートル以内ごとの平均の高さにおける水平面をいう。

5) 地方公共団体の政令

地方公共団体は、土地の状況等により必要と認める場合においては、前項の規定にかかわらず、政令で定める基準に従い、条例で、区域を限り、第 3 項の地盤面を別に定めることができる。

6) 共同住宅の容積率

建築物の容積率の算定の基礎となる延べ面積には、共同住宅の共用の廊下又は階段の用に供する部分の床面積は、算入しないものとする。

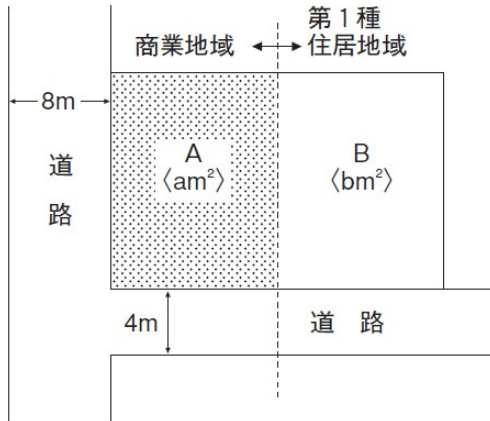
7) 2以上の区域の建築物の敷地

建築物の敷地が第 1 項及び第 2 項の規定による建築物の容積率に関する制限を受ける地域、地区又は区域の 2 以上にわたる場合においては、当該建築物の容積率は、第 1 項及び第 2 項の規定による当該各地域、地区又は

区域内の建築物の容積率の限度にその敷地の当該地域、地区又は区域内にある各部分の面積の敷地面積に対する割合を乗じて得たものの合計以下でなければならない。

$a\text{m}^2 = 400\text{m}^2$ $b\text{m}^2 = 600\text{m}^2$ のとき

(例)



都市計画による指定容積率は

A 部分：500%

B 部分：200%

この場合、前面道路（「8m」の方をとる）が12m未満のため

$$A \text{ 部分} : 8 \times \frac{6}{10} = \frac{48}{10} < \frac{50}{10}$$

$$B \text{ 部分} : 8 \times \frac{4}{10} = \frac{32}{10} > \frac{20}{10} \quad (\text{注})$$

となり、容積率は

$$\frac{\left(a \times \frac{48}{10}\right) + \left(b \times \frac{20}{10}\right)}{a + b} \quad \text{となります。}$$

$$\frac{400 \times 4.8 + 600 \times 2.0}{400 + 600} = \frac{1,920 + 1,200}{1,000} = 3.12 \quad (312\%)$$

となります。

(注) $4 \times \frac{4}{10}$ でも $8 \times \frac{6}{10}$ でもありませんので注意してください。

(重要)

その他、建築物や敷地が二つ以上の地域・区域にわたる場合は、それぞれ次のように扱われます。

二つ以上の地域・区域にわたる場合の扱い

行政区域	敷地の所管面積が最も大きい区域の建築主事の所管となります。道路位置指定の申請はそれぞれの特定行政庁に行います。
用途地域 特別用途地区	敷地の過半が属する地域・地区の制限が適用されます。
建ぺい率 容積率	加重平均（敷地のうち制限の異なる部分ごとに、建築できる上限面積を計算し、その合計を敷地面積で割ったもの。）
防火地域 準防火地域	建物（敷地ではありません。）が防火地域と準防火地域、又は準防火地域と指定のない地域にわたる場合は、建物の全部について厳しい方の制限が適用されます（防火壁で区画した場合を除きます。）。
高さの制限	高さの制限はそれぞれの地域の特性に合わせて、近隣の日照や通風を保護するものなので、制限の異なる地域ごとに適用されます。

8) 定める数値の 1.5 倍以下のみなし数値

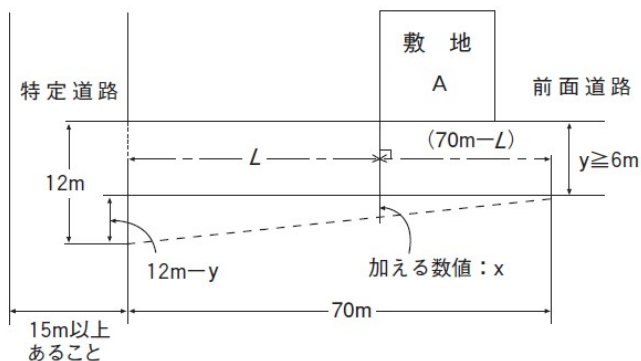
その全部又は一部を住宅の用途に供する建築物であって次に掲げる条件に該当するものについては、当該建築物がある地域に関する都市計画において定められた第1項第2号又は第3号に定める数値の1.5倍以下で当該建築物の住宅の用途に供する部分の床面積の合計のその延べ面積に対する割合に応じて政令で定める方法により算出した数値（特定行政庁が都道府県都市計画審議会の議を経て指定する区域内にあつては、当該都市計画において定められた数値から当該算出した数値までの範囲内で特定行政庁が都道府県都市計画審議会の議を経て別に定めた数値）を同項第2号又は第3号に定める数値とみなして、同項及び第3項から前項までの規定を適用する。ただし、当該建築物が第3項の規定により建築物の延べ面積の算定に当たりその床面積が当該建築

物の延べ面積に算入されない部分を有するときは、当該部分の床面積を含む当該建築物の容積率は、当該建築物がある地域に関する都市計画において定められた第1項第2号又は第3号に定める数値の1.5倍以下でなければならない。

- 一 第一種住居地域、第二種住居地域、準住居地域、近隣商業地域若しくは準工業地域（高層住居誘導地区及び特定行政庁が都道府県都市計画審議会の議を経て指定する区域を除く。）又は商業地域（特定行政庁が都道府県都市計画審議会の議を経て指定する区域を除く。）内にいること。
- 二 その敷地内に政令で定める規模以上の空地（道路に接して有効な部分が政令で定める規模以上であるものに限る。）を有し、かつ、その敷地面積が政令で定める規模以上であること。

9) 道路幅員による容積率の合理化

建築物の敷地が、幅員 15メートル以上の道路（以下この項において「特定道路」という。）に接続する幅員 6メートル以上 12メートル未満の前面道路のうち当該特定道路からの延長が 70メートル以内の部分において接する場合における当該建築物に対する第2項から第7項までの規定の適用については、第2項中「幅員」とあるのは、「幅員（第9項の特定道路に接続する同項の前面道路のうち当該特定道路からの延長が 70メートル以内の部分にあっては、その幅員に、当該特定道路から当該建築物の敷地が接する当該前面道路の部分までの延長に応じて政令で定める数値を加えたもの）」とする。



$$\text{加える数値 (x)} = (12 - y) \times \frac{70 - L}{70}$$

*敷地 A における容積率の上限は：

- (1) 都市計画の指定容積率以下で、かつ
- (2) 住居系地域⇒ (y+x) × 40(60)以下
その他の地域⇒ (y+x) × 60(40又は80)以下
となります。

〈前面道路幅員によって定まる容積率の最高限度〉

道路幅員制限（前面道路幅員が12m 未満の場合）	
*特定道路による緩和は、前面道路の幅員が6m 以上12m 未満で、敷地から70m 以内の距離で幅員15m 以上の特定道路に接続する場合に算入。	
$\left(\begin{array}{c} \text{前面道路幅員} \\ \text{(m)} \end{array} + \begin{array}{c} \text{特定道路による緩和 (m)} \\ \text{特定道路までの延長距離に} \\ \text{応じて定まる数値 (x) *} \end{array} \right) \times (40, 60 \text{ 又は } 80)$	
$*x = \left(12 - \begin{array}{c} \text{前面道路幅員} \\ \text{(m)} \end{array} \right) \times \frac{70 - \text{特定道路までの延長距離 (m)}}{70}$	

10) 敷地内に計画道路がある場合の容積率

建築物の敷地が都市計画において定められた計画道路（第42条第1項第4号に該当するものを除くものとし、以下この項において「計画道路」という。）に接する場合又は当該敷地内に計画道路がある場合において、特定行政庁が交通上、安全上、防火上及び衛生上支障がないと認めて許可した建築物については、当該計画道路を第2項の前面道路とみなして、同項から第7項まで及び前項の規定を適用するものとする。この場合においては、当該敷地のうち計画道路に係る部分の面積は、敷地面積又は敷地の部分の面積に算入しないものとする。

11) 壁面線の指定がある場合の容積率

前面道路の境界線又はその反対側の境界線からそれぞれ後退して壁面線の指定がある場合において、特定行政庁が次に掲げる基準に適合すると認めて許可した建築物については、当該前面道路の境界線又はその反対側の境界線は、それぞれ当該壁面線にあるものとみなして、第2項から第7項まで及び第9項の規定を適用するものとする。この場合においては、当該建築物の敷地のうち前面道路と壁面線との間の部分の面積は、敷地面積又は敷地の部分の面積に算入しないものとする。

- 一 当該建築物がある街区内における土地利用の状況等からみて、その街区内において、前面道路と壁面線との間の敷地の部分が当該前面道路と一体的かつ連続的に有効な空地として確保されており、又は確保されることが確実と見込まれること。
- 二 交通上、安全上、防火上及び衛生上支障がないこと。

12) 前面道路幅員による容積率制限の緩和

第2項各号の規定により前面道路の幅員のメートルの数値に乗ずる数値が10分の4とされている建築物で、前面道路の境界線から後退して壁面線の指定がある場合又は第68条の2第1項の規定に基づく条例で定める壁面の位置の制限（道路に面する建築物の壁又はこれに代わる柱の位置及び道路に面する高さ2メートルを超える門又は塀の位置を制限するものに限る。）がある場合において当該壁面線又は当該壁面の位置の制限として定められた限度の線（以下この項及び次項において「壁面線等」という。）を越えないもの（ひさしその他の建築物の部分で政令で定めるものを除く。）については、当該前面道路の境界線は、当該壁面線等にあるものとみなして、第2項から第七項まで及び第九項の規定を適用することができる。ただし、建築物の容積率は、当該前面道路の幅員のメートルの数値に10分の6を乗じたもの以下でなければならない。

13) 面積不算入

前項の場合においては、当該建築物の敷地のうち前面道路と壁面線等との間の部分の面積は、敷地面積又は敷地の部分の面積に算入しないものとする。

14) 規定による限度を超える建築物

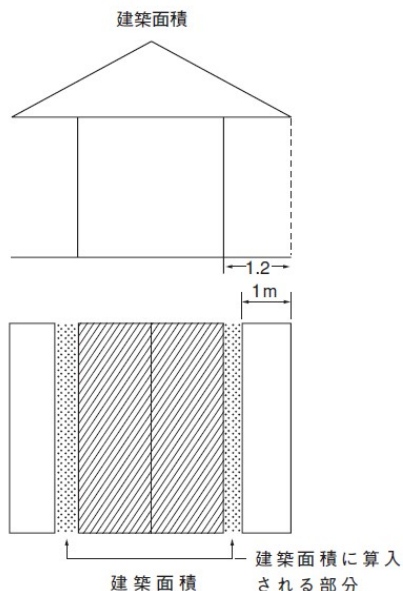
次の各号のいずれかに該当する建築物で、特定行政庁が交通上、安全上、防火上及び衛生上支障がないと認めて許可したものの容積率は、第1項から第9項までの規定にかかわらず、その許可の範囲内において、これらの規定による限度を超えるものとすることができる。

- 一 同一敷地内の建築物の機械室その他これに類する部分の床面積の合計の建築物の延べ面積に対する割合が著しく大きい場合におけるその敷地内の建築物
- 二 その敷地の周囲に広い公園、広場、道路その他の空地を有する建築物

(14) 建ぺい率について 第 53 条第 1 項～第 6 項

「建ぺい率」とは、建築面積の敷地面積に対する割合のことをいいます。

$$\text{◎建ぺい率} = \frac{\text{建築面積}}{\text{敷地面積}}$$



建築面積とは建築物の外壁・柱の中心線で囲まれた部分の面積です。但し、軒、ひさし、バルコニー等でこの中心線より 1 m 以上突き出た所があるときは、先端より 1 m 後退した部分までは建築面積に算入されます（建築基準法施行令第 2 条）。

1) 建築物の建築面積（同一敷地内に 2 以上の建築物がある場合においては、その建築面積の合計）の敷地面積に対する割合（以下「建ぺい率」という。）は、次の各号に掲げる区分に従い、当該各号に定める数値を超えてはならない。

(%)

地 域 ・ 区 域	㊦原 則	㊧防火地域内の耐火建築物	㊨特定行政庁が指定した角地	㊩左の㊧㊨のいずれにも該当する建築物
第 1 種 低層住居専用地域 第 2 種 低層住居専用地域 第 1 種 中高層住居専用地域 第 2 種 中高層住居専用地域 工 業 専 用 地 域	30・40・50・60のうち都市計画で定める割合	左の㊦の欄の率に10を加えたもの	左の㊦の欄の率に10を加えたもの	左の㊦の欄の率に20を加えたもの
第 1 種住居地域 第 2 種住居地域 準住居地域 準工業地域	50・60・80のうち都市計画で定める割合	左の㊦の欄の率に10を加えたもの 但し80の地域では制限なし	左の㊦の欄の率に10を加えたもの	左の㊦の欄の率に20を加えたもの 但し80の地域では制限なし
近 隣 商 業 地 域	60・80のうち都市計画で定める割合			
商 業 地 域	80	制限なし	左の㊦の欄の率に10を加えたもの	制限なし
工 業 地 域	50・60のうち都市計画で定める割合	左の㊦の欄の率に10を加えたもの	左の㊦の欄の率に10を加えたもの	左の㊦の欄の率に20を加えたもの
用途地域の指定のない区域	30・40・50・60・70のうち特定行政庁が定める割合			

2) 2以上の区域の建築物

建築物の敷地が前項の規定による建築物の建ぺい率に関する制限を受ける地域又は区域の2以上にわたる場合においては、当該建築物の建ぺい率は、同項の規定による当該各地域又は区域内の建築物の建ぺい率の限度にその敷地の当該地域又は区域内にある各部分の面積の敷地面積に対する割合を乗じて得たものの合計以下でな

なければならない。

3) 建蔽率の割り増し

前2項の規定の適用については、第1号又は第2号のいずれかに該当する建築物にあっては第1項各号に定める数値に10分の1を加えたものをもつて当該各号に定める数値とし、第1号及び第2号に該当する建築物にあっては同項各号に定める数値に10分の2を加えたものをもつて当該各号に定める数値とする。

- 一 第1項第2号から第4号までの規定により建ぺい率の限度が10分の8とされている地域外で、かつ、防火地域内にある耐火建築物
- 二 街区の角にある敷地又はこれに準ずる敷地で特定行政庁が指定するもの内にある建築物

4) 壁面線のある建築物

隣地境界線から後退して壁面線の指定がある場合又は第68条の2第1項の規定に基づく条例で定める壁面の位置の制限（隣地境界線に面する建築物の壁又はこれに代わる柱の位置及び隣地境界線に面する高さ2メートルを超える門又は扉の位置を制限するものに限る。）がある場合において、当該壁面線又は壁面の位置の制限として定められた限度の線を越えない建築物（ひさしその他の建築物の部分で政令で定めるものを除く。）で、特定行政庁が安全上、防火上及び衛生上支障がないと認めて許可したものの建ぺい率は、前3項の規定にかかわらず、その許可の範囲内において、前3項の規定による限度を超えるものとしてすることができる。

5) 適用除外

前各項の規定は、次の各号のいずれかに該当する建築物については、適用しない。

- 一 第1項第2号から第4号までの規定により建ぺい率の限度が10分の8とされている地域内で、かつ、防火地域内にある耐火建築物
- 二 巡査派出所、公衆便所、公共用歩廊その他これらに類するもの
- 三 公園、広場、道路、川その他これらに類するもの内にある建築物で特定行政庁が安全上、防火上及び衛生上支障がないと認めて許可したもの

6) 防火地域とみなす建築物

建築物の敷地が防火地域の内外にわたる場合において、その敷地内の建築物の全部が耐火建築物であるときは、その敷地は、すべて防火地域内にあるものとみなして、第3項第1号又は前項第1号の規定を適用する。

(15) 建築物の敷地面積の最低限度 第53条の2第1項～第3項

1) 建築物の敷地面積は、用途地域に関する都市計画において建築物の敷地面積の最低限度が定められたときは、当該最低限度以上でなければならない。ただし、次の各号のいずれかに該当する建築物の敷地については、この限りでない。

- 一 前条第五項第1号に掲げる建築物
- 二 公衆便所、巡査派出所その他これらに類する建築物で公益上必要なもの
- 三 その敷地の周囲に広い公園、広場、道路その他の空地を有する建築物であつて、特定行政庁が市街地の環境を害するおそれがないと認めて許可したもの
- 四 特定行政庁が用途上又は構造上やむを得ないと認めて許可したもの

2) 前項の都市計画において建築物の敷地面積の最低限度を定める場合においては、その最低限度は、200平方メートルを超えてはならない。

3) 既存不適合敷地

第1項の都市計画において建築物の敷地面積の最低限度が定められ、又は変更された際、現に建築物の敷地として使用されている土地で同項の規定に適合しないもの又は現に存する所有権その他の権利に基づいて建築物の敷地として使用するならば同項の規定に適合しないこととなる土地について、その全部を一の敷地として使

用する場合においては、同項の規定は、適用しない。ただし、次の各号のいずれかに該当する土地については、この限りでない。

- 一 第1項の都市計画における建築物の敷地面積の最低限度が変更された際、建築物の敷地面積の最低限度に関する従前の制限に違反していた建築物の敷地又は所有権その他の権利に基づいて建築物の敷地として使用するならば当該制限に違反することとなった土地
- 二 第1項の規定に適合するに至った建築物の敷地又は所有権その他の権利に基づいて建築物の敷地として使用するならば同項の規定に適合するに至った土地

(16) 第一種低層住居専用地域又は第二種低層住居専用地域内における外壁の後退距離 第54条

1) 第一種低層住居専用地域又は第二種低層住居専用地域内においては、建築物の外壁又はこれに代わる柱の面から敷地境界線までの距離（以下この条及び第86条の6第1項において「外壁の後退距離」という。）は、当該地域に関する都市計画において外壁の後退距離の限度が定められた場合においては、政令で定める場合を除き、当該限度以上でなければならない。

2) 前項の都市計画において外壁の後退距離の限度を定める場合においては、その限度は、1.5メートル又は1メートルとする。

(17) 第一種低層住居専用地域又は第二種低層住居専用地域内における建築物の高さの限度 第55条第1項～第3項

1) 第一種低層住居専用地域又は第二種低層住居専用地域内においては、建築物の高さは、10メートル又は12メートルのうち当該地域に関する都市計画において定められた建築物の高さの限度を超えてはならない。

2) 前項の都市計画において建築物の高さの限度が10メートルと定められた第一種低層住居専用地域又は第二種低層住居専用地域内においては、その敷地内に政令で定める空地を有し、かつ、その敷地面積が政令で定める規模以上である建築物であって、特定行政庁が低層住宅に係る良好な住居の環境を害するおそれがないと認めるものの高さの限度は、同項の規定にかかわらず、12メートルとする。

3) 前二項の規定は、次の各号の一に該当する建築物については、適用しない。

- 一 その敷地の周囲に広い公園、広場、道路その他の空地を有する建築物であって、低層住宅に係る良好な住居の環境を害するおそれがないと認めて特定行政庁が許可したもの
- 二 学校その他の建築物であって、その用途によってやむを得ないと認めて特定行政庁が許可したもの

(18) 建築物の各部分の高さ 第56条

建築物の高さに関する制限は次のものがあります。

- ① 建築物の各部分の高さの制限（いわゆる斜線制限）
- ② 低層住居専用地域内における建築物の高さの制限（いわゆる絶対高さの制限）
- ③ 日影規制
- 4 特例容積率適用地区

1) 道路斜線（次表参照）

道路斜線制限の適用範囲は、用途地域の別及び容積率の限度に応じて、敷地の接する道路の反対側の境界線からの範囲に限られます

（表1）

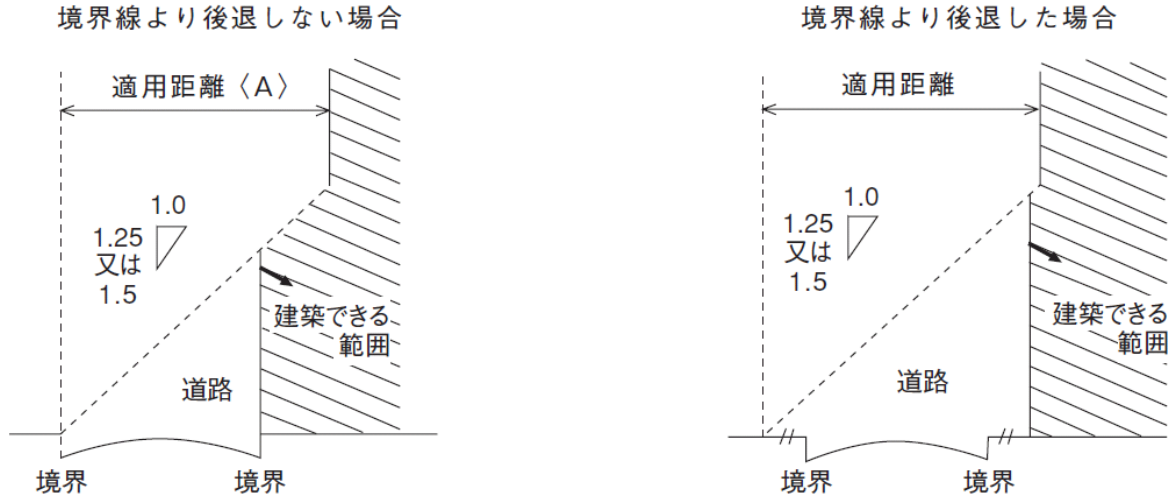


表1 道路斜線による建築物の各部の高さの制限

地 域	容積率ごとの前面道路の反対側の境界線からの水平距離の適用範囲 <A>	高 さ の 限 度 (m)
第1種低層住居専用地域(*1) 第2種低層住居専用地域(*1) 第1種中高層住居専用地域(*2) 第2種中高層住居専用地域(*2) 第1種住居地域(*2) 第2種住居地域(*2) 準住居地域(*2)	200%以下 ……20m まで 200%超300%以下 ……25(20m) まで 300%超400%以下 ……30m(25m) まで 400%超 ……35m(30m) まで (*2) 特定行政庁指定区域については () 内の値	{ 前面道路の 反対側まで の水平距離 } ※ ×1.25 (m) (1.5) (*1) 1種・2種低層住居専用地域については、10m 又は12m 以下 (*2) 特定行政庁指定区域については () 内の値
近隣商業地域 商業地域	400%以下 ……20m まで 400%超600%以下 ……25m まで 600%超800%以下 ……30m まで 800%超1000%以下 ……35m まで 1000%超1100%以下 ……40m まで 1100%超1200%以下 ……45m まで 1200%超 ……50m まで	{ 前面道路の 反対側まで の水平距離 } ※ ×1.5 (m)
準工業地域・工業地域 工業専用地域	200%以下 ……20m まで 200%超300%以下 ……25m まで 300%超400%以下 ……30m まで 400%超 ……35m まで	{ 前面道路の 反対側まで の水平距離 } ※ ×1.5(m)
高層住居誘導地区 (住宅部分の床面積が延床面積の 3分の2以上のもの)	35m まで	{ 前面道路の 反対側まで の水平距離 } ※ ×1.5(m)
用途地域の指定のない区域	200%以下 ……20m まで 200%超300%以下 ……25m まで 300%超～ ……30m まで	{ 前面道路の 反対側まで の水平距離 } ※ ×1.25 又は1.5 (m)

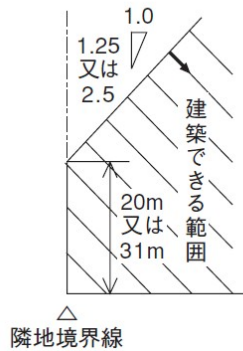
※ 前面道路の境界線から後退した建築物の部分の場合は、前面道路の反対側までの水平距離について、後退した距離分だけ反対側の境界線を外側に延長します。

2) 隣地斜線 (次表参照)

第1種中高層住居専用・第2種中高層住居専用・第1種住居・第2種住居・準住居の各地域内の建築物の各部分

の高さは、その部分から隣地境界線までの水平距離の1.25倍に20mを加えたもの以下に、また、その他の地域（第1種低層住居専用・第2種低層住居専用を除く）では、2.5倍に31mを加えたもの以下に制限されます。但し、用途無指定区域では、1.25（+20）又は2.5（+31）のうちから定められます。第1種低層住居専用・第2種低層住居専用地域には10m又は12mの高さ制限があるから、隣地斜線制限は不適用。

隣地境界線から後退しない場合



隣地境界線から後退する場合

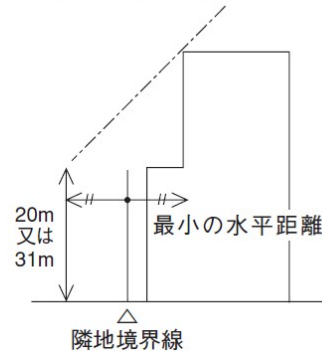
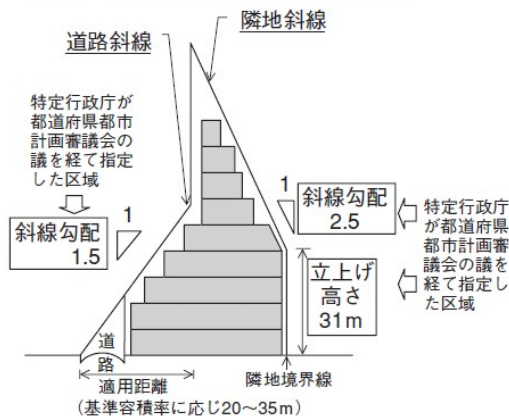


表2 隣地斜線による建築物の各部の高さの制限

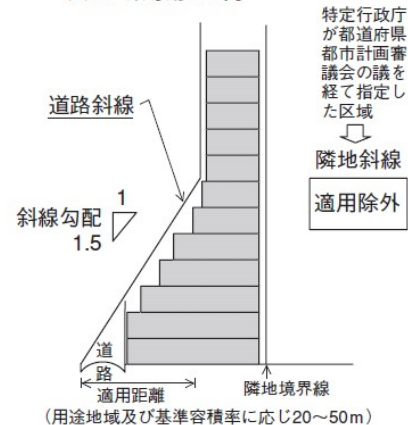
用途地域	高さの限度 (m)
第1種中高層住居専用地域 第2種中高層住居専用地域 第1種住居地域 第2種住居地域 準住居地域	$\left(\begin{array}{l} \text{外壁から隣地境界線までの} \\ \text{水平距離} \end{array} + \begin{array}{l} \text{各部から隣地境界線までの} \\ \text{水平距離} \end{array} \right) \times \begin{array}{l} 1.25 + 20 \text{ (m)} \\ 2.5 + 31 \end{array}$ <p>*左の地域のうち特定行政庁指定区域については（ ）内の値</p>
近隣商業地域 商業地域 準工業地域 工業地域 工業専用地域	$\left(\begin{array}{l} \text{外壁から隣地境界線までの} \\ \text{水平距離} \end{array} + \begin{array}{l} \text{各部から隣地境界線までの} \\ \text{水平距離} \end{array} \right) \times 2.5 + 31 \text{ (m)}$ <p>*左の地域のうち特定行政庁指定区域については制限なし</p>
用途地域の指定のない区域	$\left(\begin{array}{l} \text{外壁から隣地境界線までの} \\ \text{水平距離} \end{array} + \begin{array}{l} \text{各部から隣地境界線までの} \\ \text{水平距離} \end{array} \right) \times \begin{array}{l} 1.25 + 20 \text{ (m)} \\ \text{又は} \\ 2.5 + 31 \text{ (m)} \end{array}$

■ 特定行政庁指定区域内における斜線制限の適用数値の図解

① 第1種・第2種中高層住居専用地域
第1種・第2種住居地域又は準住居地域内



② 近隣商業地域、商業地域、準工業地域、工業地域、又は工業専用地域内



3) 北側斜線 (次表参照)

① 第一種低層住居専用地域若しくは第二種低層住居専用地域内又は第一種中高層住居専用地域若しくは第二種中高層住居専用地域内においては、当該部分から前面道路の反対側の境界線又は隣地境界線までの真北方向の水平距離に 1.25 を乗じて得たものに、第一種低層住居専用地域又は第二種低層住居専用地域内の建築物にあっては5メートルを、第一種中高層住居専用地域又は第二種中高層住居専用地域内の建築物にあっては10メートルを加えたもの以下に制限されます。

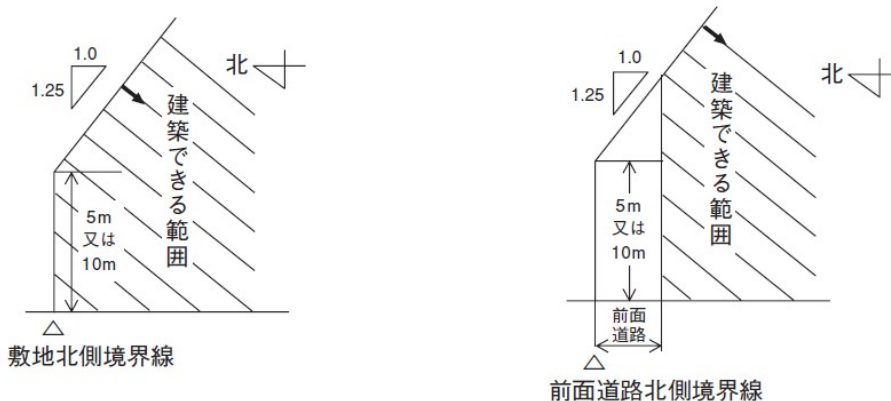


表3 北側斜線による建築物の各部の高さの制限

用途地域	高さの限度 (m) (真北方向の水平距離とは、北側前面道路の反対側境界線又は隣地境界線までの距離のこと)
第1種低層住居専用地域 第2種低層住居専用地域	[真北方向の水平距離] × 1.25 + 5 (m)
第1種中高層住居専用地域 第2種中高層住居専用地域	[真北方向の水平距離] × 1.25 + 10 (m)

② 道路反対側の境界線

前面道路の境界線から後退した建築物に対する前項第一号の規定の適用については、同号中「前面道路の反対側の境界線」とあるのは、「前面道路の反対側の境界線から当該建築物の後退距離（当該建築物（地盤面下の部分その他政令で定める部分を除く。）から前面道路の境界線までの水平距離のうち最小のものをいう。）に相当する距離だけ外側の線」とする。

③ 適用数値

第一種中高層住居専用地域、第二種中高層住居専用地域、第一種住居地域、第二種住居地域又は準住居地域内における前面道路の幅員が12メートル以上である建築物に対する別表第3の規定の適用については、同表(に)欄中「1.25」とあるのは、「1.25（前面道路の反対側の境界線からの水平距離が前面道路の幅員に1.25を乗じて得たもの以上の区域内においては、1.5）」とする。

④ 前面道路の幅員

前項に規定する建築物で前面道路の境界線から後退したのものに対する同項の規定の適用については、同項中「前面道路の反対側の境界線」とあるのは「前面道路の反対側の境界線から当該建築物の後退距離（当該建築物（地盤面下の部分その他政令で定める部分を除く。）から前面道路の境界線までの水平距離のうち最小のものをいう。以下この表において同じ。）に相当する距離だけ外側の線」と、「前面道路の幅員に」とあるのは「前面道路の幅員に、当該建築物の後退距離に2を乗じて得たものを加えたものに」とすることができる。

⑤ 建築物の部分

建築物が第1項第2号及び第3号の地域、地区又は区域の2以上にわたる場合においては、これらの規定中「建築物」とあるのは、「建築物の部分」とする。

⑥ 特別の事情がある場合の適用緩和措置

建築物の敷地が二以上の道路に接し、又は公園、広場、川若しくは海その他これらに類するものに接する場合、建築物の敷地とこれに接する道路若しくは隣地との高低の差が著しい場合その他特別の事情がある場合にお

ける前各項の規定の適用の緩和に関する措置は、政令で定める。

⑦ **基準に適合する建築物（いわゆる天空率適合建築物）**

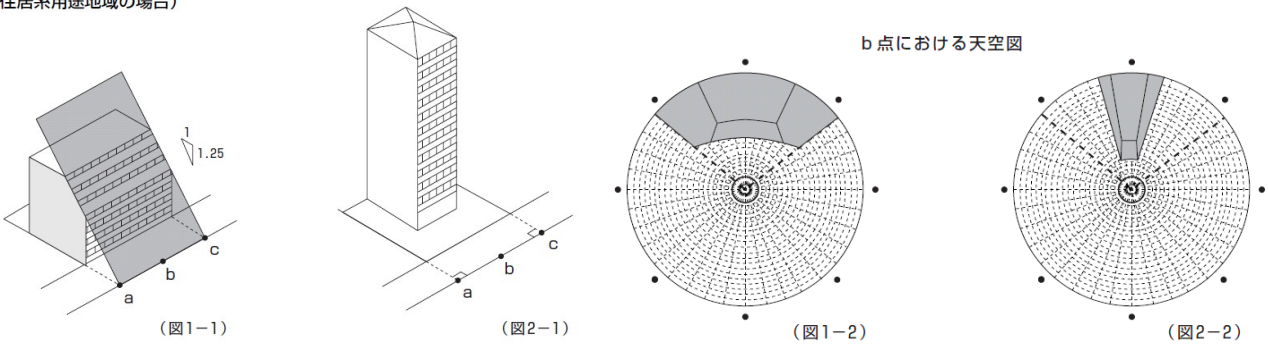
斜線制限により確保される採光等と同程度以上の採光等を確保するものとして一定の基準（天空率による計算※）に適合する建築物については、当該制限を適用しない。

※ 「天空」とは、地上から空を見上げたとき、建物等によって遮られない空の広がりです。

「天空率」とは、ある建物を建てようとする場合、道路の反対側（隣地）から空を見上げたとき、その建物による天空の程度を示した値です。

道路斜線制限の適用例
(住居系用途地域の場合)

本制度により建築が可能となる建築物の例



(19) 日影による中高層の建築物の高さの制限 第 56 条の 2

1) **日影規制時間**

都市計画区域内で、中高層の建築物の高さについては、地方公共団体の条例により、日影による制限（表 4）が適用されることがあります。

地方公共団体の条例で指定する区域内にある「制限を受ける建築物」については、冬至日の真太陽時による午前 8 時から午後 4 時までの間（北海道の区域内は午前 9 時から午後 3 時まで）において、敷地境界線から水平距離 5 m を超える範囲においては、定められた高さの水平線に日影を落とす時間が日影時間未満となるよう、建物の高さが制限されます。

表4 日影による制限

(イ)	(ロ)	(ハ)	(ニ)		
				敷地境界線からの水平距離が5mを超える10m以内の範囲における日影時間	敷地境界線からの水平距離が10mを超える範囲における日影時間
1種低層住専 2種低層住専	軒の高さが7mを超える建築物又は地階を除く階数が3以上の建築物	1.5m	(1)	3時間	2時間
			(2)	4時間	2.5時間
			(3)	5時間	3時間
1種中高層住専 2種中高層住専	高さが10mを超える建築物	4m 又は 6.5m	(1)	3時間	2時間
			(2)	4時間	2.5時間
			(3)	5時間	3時間
1種住居 2種住居 準住居 近隣商業 準工業	高さが10mを超える建築物	4m 又は 6.5m	(1)	4時間	2.5時間
			(2)	5時間	3時間
用途地域の指定のない区域	イ. 軒の高さが7mを超える建築物又は地階を除く階数が3以上の建築物	1.5m	(1)	3時間	2時間
			(2)	4時間	2.5時間
			(3)	5時間	3時間
	ロ. 高さが10mを超える建築物	4m	(1)	3時間	2時間
			(2)	4時間	2.5時間
			(3)	5時間	3時間

(注1) 表において、平均地盤面からの高さとは、当該建築物が周囲の地面と接する位置の平均の高さにおける水平面からの高さをいいます。

(注2) 日影規制の対象区域及び制限の内容（日影時間のうちどの規制によるか）は各地方公共団体の条例によります。

(注3) 冬至日の真太陽時とは、冬至日の真太陽の時角に基づいた時刻のことで、標準時とは異なります。

(注4) 取引物件によっては、条例で更に制限が加えられる場合がありますので、詳細は都道府県、あるいは該当の市区町村に照会して下さい。

(注5) 北海道の区域内では(ニ)欄左段について1時間、右段について0.5時間それぞれ減じます。

(注6) 高層住居誘導地区及び都市再生特別地区については、日影規制は適用されません。但し、高層住居誘導地区内であっても、日影規制の対象区域内（高層住居誘導地区を除く。）に日影を生じさせる場合には日影規制が適用されます（建築基準法第57条の5・第4項）。

(注7) 日影規制対象区域外にある高さ10mを超える建物が対象区域内に日影を生じさせる場合は、日影規制が適用されます。

2) 同一の敷地内に2以上の建築物がある場合においては、これらの建築物を一の建築物とみなして、前項の規定を適用する。

3) 建築物の敷地が道路、川又は海その他これらに類するものに接する場合、建築物の敷地とこれに接する隣地との高低差が著しい場合その他これらに類する**特別の事情がある場合**における第一項本文の規定の**適用の緩和**に関する措置は、政令で定める。

4) 対象区域外にある高さが10メートルを超える建築物で、冬至日において、**対象区域内の土地に日影を生じさせるものは、当該対象区域内にある建築物とみなして、第1項の規定を適用する。**

5) 建築物が第一項の規定による日影時間の制限の異なる区域の内外にわたる場合又は建築物が、冬至日において、対象区域のうち当該建築物がある**区域外の土地に日影を生じさせる場合**における同項の規定の適用に関

し必要な事項は、政令で定める。

(20) 特例容積率適用地区内における建築物の容積率の特例 第 57 条の 2 第 3 項

特定行政庁は、第 1 項の規定による申請が次の各号に掲げる要件のいずれにも該当すると認めるときは、当該申請に基づき、特例敷地のそれぞれに適用される特例容積率の限度を指定するものとする。

1) 申請に係るそれぞれの特例敷地の敷地面積に申請に係るそれぞれの**特例容積率の限度**を乗じて得た数値の合計が、当該それぞれの特例敷地の敷地面積に第 52 条第 1 項各号（第 5 号を除く。以下この号において同じ。）の規定によるそれぞれの建築物の容積率（当該特例敷地について現に次項の規定により特例容積率の限度が公告されているときは、当該特例容積率。以下この号において「**基準容積率**」という。）の**限度を乗じて得た数値の合計以下であること**。この場合において、当該それぞれの特例敷地が基準容積率に関する制限を受ける地域又は区域の 2 以上にわたるときの当該基準容積率の限度は、同条第一項各号の規定による当該各地域又は区域内の建築物の容積率の限度にその特例敷地の当該地域又は区域内にある各部分の面積の敷地面積に対する割合を乗じて得たものの合計とする。

2) 申請に係るそれぞれの特例容積率の限度が、申請に係るそれぞれの特例敷地内に**現に存する建築物の容積率又は現に建築の工事中の建築物の計画上の容積率以上であること**。

3) 申請に係るそれぞれの特例容積率の限度が、申請に係るそれぞれの特例敷地における建築物の利用上の必要性、周囲の状況等を考慮して、当該それぞれの特例敷地にふさわしい容積を備えた建築物が建築されることにより**当該それぞれの特例敷地の土地が適正かつ合理的な利用形態となるよう定められていること**。この場合において、申請に係る特例容積率の限度のうち第 52 条第 1 項及び第 3 項から第 8 項までの規定による限度を超えるものにあつては、当該特例容積率の限度に適合して建築される建築物が交通上、安全上、防火上及び衛生上支障がないものとなるよう定められていること。

(21) 特例容積率適用地区内における建築物の高さの限度 第 57 条の 4

1) **特例容積率適用地区内においては、建築物の高さは、特例容積率適用地区に関する都市計画において建築物の高さの最高限度が定められたときは、当該最高限度以下でなければならない。**ただし、特定行政庁が用途上又は構造上やむを得ないと認めて許可したものについては、この限りでない。

2) 第 44 条第 2 項の規定は、前項ただし書の規定による許可をする場合に準用する。

(22) 高層住居誘導地区 第 57 条の 5

1) **高層住居誘導地区内においては、建築物の建ぺい率は、高層住居誘導地区に関する都市計画において建築物の建ぺい率の最高限度が定められたときは、当該最高限度以下でなければならない。**

2) 前項の場合において、建築物の敷地が**高層住居誘導地区の内外にわたるときは、当該高層住居誘導地区に**

(24) 関する都市計画において定められた建築物の建ぺい率の最高限度を、当該建築物の当該高層住居誘

(25) 導地区内にある部分に係る第 53 条第 1 項の規定による建築物の建ぺい率の限度とみなして、同条

(26) 第 2 項の規定を適用する。

3) 高層住居誘導地区に関する都市計画において建築物の**敷地面積の最低限度が定められた場合**については、

(27) 第 53 条の 2（第 2 項を除く。）の規定を準用する。この場合において、同条第 1 項中「**用途地域**

(28) 」とあるのは、「**高層住居誘導地区**」と読み替えるものとする。

4) 高層住居誘導地区内の建築物については、第 56 条の 2 第 1 項に規定する対象区域外にある建築物とみな

(29) して、同条の規定を適用する。この場合における同条第 4 項の規定の適用については、同項中「**対**

(30) **象区域内の土地**」とあるのは、「**対象区域（高層住居誘導地区を除く。）内の土地**」とする。

(23) 高度地区 第 58 条

高度地区内においては、建築物の高さは、高度地区に関する都市計画において定められた内容に適合するもの

(24) でなければならない。

(24) 高度利用地区 第 59 条第 1 項、第 2 項

- 1) 高度利用地区内においては、**建築物の容積率及び建ぺい率並びに建築物の建築面積**（同一敷地内に 2 以上の建築物がある場合においては、それぞれの建築面積）は、**高度利用地区に関する都市計画において定められた内容に適合するもの**でなければならない。ただし、次の各号の一に該当する建築物については、この限りでない。
- 一 主要構造部が木造、鉄骨造、コンクリートブロック造その他これらに類する構造であつて、階数が 2 以下で、かつ、地階を有しない建築物で、容易に移転し、又は除却することができるもの
 - 二 公衆便所、巡査派出所その他これらに類する建築物で、公益上必要なもの
 - 三 学校、駅舎、卸売市場その他これらに類する公益上必要な建築物で、特定行政庁が用途上又は構造上やむを得ないと認めて許可したもの
- 2) 高度利用地区内においては、**建築物の壁又はこれに代わる柱は、建築物の地盤面下の部分及び国土交通大臣が指定する歩廊の柱その他これに類するものを除き、高度利用地区に関する都市計画において定められた壁面の位置の制限に反して建築してはならない**。ただし、前項各号の一に該当する建築物については、この限りでない。

(25) 敷地内に広い空地を有する建築物の容積率等の特例 第 59 条の 2 第 1 項

その敷地内に政令で定める空地を有し、かつ、その敷地面積が政令で定める規模以上である建築物で、特定行政庁が交通上、安全上、防火上及び衛生上支障がなく、かつ、その建ぺい率、容積率及び各部分の高さについて総合的な配慮がなされていることにより市街地の環境の整備改善に資すると認めて許可したものの**容積率又は各部分の高さは、その許可の範囲内において、第 52 条第 1 項から第 9 項まで、第 55 条第 1 項、第 56 条又は第 57 条の 2 第 6 項の規定による限度を超えるもの**とすることができる。

(26) 特定街区 第 60 条第 1 項、第 2 項

- 1) 特定街区内においては、**建築物の容積率及び高さは、特定街区に関する都市計画において定められた限度**
(27) 以下でなければならない。
- 2) 特定街区内においては、**建築物の壁又はこれに代わる柱は、建築物の地盤面下の部分及び国土交通大臣が指定する歩廊の柱その他これに類するものを除き、特定街区に関する都市計画において定められた壁面の位置の制限に反して建築してはならない**。

(27) 都市再生特別地区 第 60 条の 2 第 1 項～第 3 項、第 6 項

- 1) 都市再生特別地区内においては、**建築物の容積率及び建ぺい率、建築物の建築面積**（同一敷地内に 2 以上の建築物がある場合においては、それぞれの建築面積）**並びに建築物の高さは、都市再生特別地区に関する都市計画において定められた内容に適合するもの**でなければならない。ただし、次の各号のいずれかに該当する建築物については、この限りでない。
- 一 主要構造部が木造、鉄骨造、コンクリートブロック造その他これらに類する構造であつて、階数が 2 以下で、かつ、地階を有しない建築物で、容易に移転し、又は除却することができるもの
 - 二 公衆便所、巡査派出所その他これらに類する建築物で、公益上必要なもの
 - 三 学校、駅舎、卸売市場その他これらに類する公益上必要な建築物で、特定行政庁が用途上又は構造上やむを得ないと認めて許可したもの
- 2) 都市再生特別地区内においては、**建築物の壁又はこれに代わる柱は、建築物の地盤面下の部分及び国土交通大臣が指定する歩廊の柱その他これに類するものを除き、都市再生特別地区に関する都市計画において定められた壁面の位置の制限に反して建築してはならない**。ただし、前項各号のいずれかに該当する建築物については、この限りでない。
- 3) 都市再生特別地区に関する都市計画において定められた誘導すべき用途に供する建築物については、第 4

8条から第49条の2までの規定は、適用しない。

6) 都市再生特別地区内の建築物については、第56条の2第1項に規定する対象区域外にある建築物とみなして、同条の規定を適用する。この場合における同条第四項の規定の適用については、同項中「対象区域内の土地」とあるのは、「対象区域（都市再生特別地区を除く。）内の土地」とする。（第60条の2第6項）

(28) 防火地域内の建築物 第61条

防火地域内においては、階数が3以上であり、又は延べ面積が100平方メートルを超える建築物は耐火建築物とし、その他の建築物は耐火建築物又は準耐火建築物としなければならない。ただし、次の各号の一に該当するものは、この限りでない。

- 一 延べ面積が50平方メートル以内の平家建の附属建築物で、外壁及び軒裏が防火構造のもの
- 二 卸売市場の上家又は機械製作工場で主要構造部が不燃材料で造られたものその他これらに類する構造でこれらと同等以上に火災の発生のおそれの少ない用途に供するもの
- 三 高さ2メートルを超える門又は扉で不燃材料で造り、又は覆われたもの
- 四 高さ2メートル以下の門又は扉

(29) 準防火地域内の建築物 第62条

- 1) 準防火地域内においては、地階を除く階数が4以上である建築物又は延べ面積が1500平方メートルを超える建築物は耐火建築物とし、延べ面積が500平方メートルを超え1500平方メートル以下の建築物は耐火建築物又は準耐火建築物とし、地階を除く階数が3である建築物は耐火建築物、準耐火建築物又は外壁の開口部の構造及び面積、主要構造部の防火の措置その他の事項について防火上必要な政令で定める技術的基準に適合する建築物としなければならない。ただし、前条第2号に該当するものは、この限りでない。
- 2) 準防火地域内にある木造建築物等は、その外壁及び軒裏で延焼のおそれのある部分を防火構造とし、これに附属する高さ2メートルを超える門又は扉で当該門又は扉が建築物の1階であるとした場合に延焼のおそれのある部分に該当する部分を不燃材料で造り、又はおおわなければならない。

(30) 特定防災街区整備地区 第67条の2第1項、第3項～第7項

- 1) 特定防災街区整備地区内にある建築物は、耐火建築物又は準耐火建築物としなければならない。ただし、第61条各号のいずれかに該当するものは、この限りでない。
 - 3) 特定防災街区整備地区内においては、建築物の敷地面積は、特定防災街区整備地区に関する都市計画において定められた建築物の敷地面積の最低限度以上でなければならない。ただし、次の各号のいずれかに該当する建築物の敷地については、この限りでない。
 - 一 公衆便所、巡査派出所その他これらに類する建築物で公益上必要なもの
 - 二 特定行政庁が用途上又は構造上やむを得ないと認めて許可したもの
 - 4) 第53条の2第3項の規定は、前項の都市計画において建築物の敷地面積の最低限度が定められ、又は変更された場合に準用する。この場合において、同条第3項中「第1項」とあるのは、「第67条の2第3項」と読み替えるものとする。
 - 5) 特定防災街区整備地区内においては、建築物の壁又はこれに代わる柱は、特定防災街区整備地区に関する都市計画において壁面の位置の制限が定められたときは、建築物の地盤面下の部分を除き、当該壁面の位置の制限に反して建築してはならない。ただし、次の各号のいずれかに該当する建築物については、この限りでない。
 - 一 第三項第一号に掲げる建築物
 - 二 学校、駅舎、卸売市場その他これらに類する公益上必要な建築物で、特定行政庁が用途上又は構造上やむを得ないと認めて許可したもの
- 6) 特定防災街区整備地区内においては、その敷地が防災都市計画施設（密集市街地整備法第31条第2項に規定する防災都市計画施設をいう。以下この条において同じ。）に接する建築物の防災都市計画施設に係る間

口率（防災都市計画施設に面する部分の長さの敷地の当該防災都市計画施設に接する部分の長さに対する割合をいう。以下この条において同じ。）及び高さは、特定防災街区整備地区に関する都市計画において建築物の防災都市計画施設に係る間口率の最低限度及び建築物の高さの最低限度が定められたときは、それぞれ、これらの最低限度以上でなければならない。

7) 前項の場合においては、同項に規定する建築物の高さの最低限度より低い高さの建築物の部分（同項に規定する建築物の防災都市計画施設に係る間口率の最低限度を超える部分を除く。）は、空隙のない壁が設けられる等防火上有効な構造としなければならない。

(31) 景観地区 第 68 条第 1 項～第 4 項

1) 景観地区内においては、建築物の高さは、景観地区に関する都市計画において建築物の高さの最高限度又は最低限度が定められたときは、当該最高限度以下又は当該最低限度以上でなければならない。ただし、次の各号のいずれかに該当する建築物については、この限りでない。

- 一 公衆便所、巡査派出所その他これらに類する建築物で、公益上必要なもの
- 二 特定行政庁が用途上又は構造上やむを得ないと認めて許可したもの

2) 景観地区内においては、建築物の壁又はこれに代わる柱は、景観地区に関する都市計画において壁面の位置の制限が定められたときは、建築物の地盤面下の部分を除き、当該壁面の位置の制限に反して建築してはならない。ただし、次の各号のいずれかに該当する建築物については、この限りでない。

- 一 前項第 1 号に掲げる建築物
- 二 学校、駅舎、卸売市場その他これらに類する公益上必要な建築物で、特定行政庁が用途上又は構造上やむを得ないと認めて許可したもの

3) 景観地区内においては、建築物の敷地面積は、景観地区に関する都市計画において建築物の敷地面積の最低限度が定められたときは、当該最低限度以上でなければならない。ただし、次の各号のいずれかに該当する建築物の敷地については、この限りでない。

- 一 第 1 項第 1 号に掲げる建築物
- 二 特定行政庁が用途上又は構造上やむを得ないと認めて許可したもの

4) 第 53 条の 2 第 3 項の規定は、前項の都市計画において建築物の敷地面積の最低限度が定められ、又は変更された場合に準用する。この場合において、同条第 3 項中「第 1 項」とあるのは、「第 68 条第 3 項」と読み替えるものとする。

(32) 地区計画等の区域・市町村の条例に基づく制限 第 68 条の 2 第 1 項、第 5 項

1) 市町村は、地区計画等の区域（地区整備計画、特定建築物地区整備計画、防災街区整備地区整備計画、沿道地区整備計画又は集落地区整備計画（以下「地区整備計画等」という。）が定められている区域に限る。）内において、建築物の敷地、構造、建築設備又は用途に関する事項で当該地区計画等の内容として定められたものを、条例で、これらに関する制限として定めることができる。

2) 市町村は、用途地域における用途の制限を補完し、当該地区計画等（集落地区計画を除く。）の区域の特性にふさわしい土地利用の増進等の目的を達成するため必要と認める場合においては、国土交通大臣の承認を得て、第 1 項の規定に基づく条例で、第 48 条第 1 項から第 12 項までの規定による制限を緩和することができる。

(33) 都市計画区域及び準都市計画区域以外の区域内の建築物に係る制限 第 68 条の 9

1) 第六条第一項第四号の規定に基づき、都道府県知事が関係市町村の意見を聴いて指定する区域内においては、地方公共団体は、当該区域内における土地利用の状況等を考慮し、適正かつ合理的な土地利用を図るため必要と認めるときは、政令で定める基準に従い、条例で、建築物又はその敷地と道路との関係、建築物の容積率、建築物の高さその他の建築物の敷地又は構造に関して必要な制限を定めることができる。

2) 景観法第 74 条第一項の準景観地区内においては、市町村は、良好な景観の保全を図るため必要があると

認めるときは、政令で定める基準に従い、条例で、建築物の高さ、壁面の位置その他の建築物の構造又は敷地に関して必要な制限を定めることができる。

(34) 建築協定の効力 第 75 条

第 73 条第 2 項又はこれを準用する第 74 条第 2 項の規定による認可の公告（次条において「建築協定の認可等の公告」という。）のあつた建築協定は、その公告のあつた日以後において当該建築協定区域内の土地の所有者等となつた者（当該建築協定について第 70 条第 3 項又はこれを準用する第 74 条第 2 項の規定による合意をしなかつた者の有する土地の所有権を承継した者を除く。）に対しても、その効力があるものとする。

(35) 建築協定の認可等の公告のあつた日以後建築協定に加わる手続等 第 75 条の 2 第 5 項

建築協定は、第 1 項又は第 2 項の規定により当該建築協定に加つた者がその時において所有し、又は借地権を有していた当該建築協定区域内の土地（土地区画整理法第 98 条第 1 項の規定により仮換地として指定された土地にあつては、当該土地に対応する従前の土地）について、前項において準用する第 73 条第 2 項の規定による公告のあつた日以後において土地の所有者等となつた者（当該建築協定について第 2 項の規定による合意をしなかつた者の有する土地の所有権を承継した者及び前条の規定の適用がある者を除く。）に対しても、その効力があるものとする。

(36) 建築協定の設定の特則 第 76 条の 3 第 5 項

第 2 項の規定による認可を受けた建築協定は、認可の日から起算して 3 年以内において当該建築協定区域内の土地に 2 以上の土地の所有者等が存することとなつた時から、第 73 条第 2 項の規定による認可の公告のあつた建築協定と同一の効力を有する建築協定となる。

(37) 一の敷地とみなすこと等による制限の緩和 第 86 条第 1 項～第 4 項

- 1) **総合的設計** 建築物の敷地又は建築物の敷地以外の土地で 2 以上のものが一団地を形成している場合において、当該一団地（その内に第八項の規定により現に公告されている他の対象区域があるときは、当該他の対象区域の全部を含むものに限る。以下この項、第 6 項及び第 7 項において同じ。）内に建築される 1 又は 2 以上の構えを成す建築物（2 以上の構えを成すものにあつては、総合的設計によって建築されるものに限る。以下この項及び第三項において「1 又は 2 以上の建築物」という。）のうち、国土交通省令で定めるところにより、特定行政庁が当該 1 又は 2 以上の建築物の位置及び構造が安全上、防火上及び衛生上支障がないと認めるものに対する第 23 条、第 43 条、第 52 条第 1 項から第 14 項まで、第 53 条第 1 項若しくは第 2 項、第 54 条第 1 項、第 55 条第 2 項、第 56 条第 1 項から第 4 項まで、第 6 項若しくは第 7 項、第 56 条の 2 第 1 項から第 3 項まで、第 57 条の 2、第 57 条の 3 第 1 項から第 4 項まで、第 59 条第 1 項、第 59 条の 2 第 1 項、第 60 条第 1 項、第 60 条の 2 第 1 項、第 62 条第 2 項、第 64 条又は第 68 条の 3 第 1 項から第 3 項までの規定（次項から第 4 項までにおいて「特例対象規定」という。）の適用については、当該一団地を当該 1 又は 2 以上の建築物の一の敷地とみなす。
- 2) **連担建築物設計制度** 一定の一団の土地の区域（その内に第 8 項の規定により現に公告されている他の対象区域があるときは、当該他の対象区域の全部を含むものに限る。以下この項及び第 6 項において同じ。）内に現に存する建築物の位置及び構造を前提として、安全上、防火上及び衛生上必要な国土交通省令で定める基準に従い総合的見地からした設計によって当該区域内に建築物が建築される場合において、国土交通省令で定めるところにより、特定行政庁がその位置及び構造が安全上、防火上及び衛生上支障がないと認める当該区域内に存することとなる各建築物に対する特例対象規定の適用については、当該一定の一団の土地の区域をこれらの建築物の一の敷地とみなす。
- 3) 建築物の敷地又は建築物の敷地以外の土地で 2 以上のものが、政令で定める空地を有し、かつ、面積が政令で定める規模以上である一団地を形成している場合において、当該一団地（その内に第 8 項の規定によ

り現に公告されている他の対象区域があるときは、当該他の対象区域の全部を含むものに限る。以下この項、第6項、第7項及び次条第8項において同じ。）内に建築される1又は2以上の建築物のうち、国土交通省令で定めるところにより、特定行政庁が、当該1又は2以上の建築物の位置及び建ぺい率、容積率、各部分の高さその他の構造について、交通上、安全上、防火上及び衛生上支障がなく、かつ、総合的な配慮がなされていることにより市街地の環境の整備改善に資すると認めて許可したものについては、**特例対象規定**（第59条の2第1項を除く。）の適用について、当該一団地を当該1又は2以上の建築物の一の敷地とみなすとともに、当該建築物の各部分の高さ又は容積率を、その許可の範囲内において、第55条第1項の規定又は当該一団地を一の敷地とみなして適用する第52条第1項から第9項まで、第56条若しくは第57条の1第6項の規定による限度を超えるものとする事ができる。

- 4) その面積が政令で定める規模以上である一定の一団の土地の区域（その内に第8項の規定により現に公告されている他の対象区域があるときは、当該他の対象区域の全部を含むものに限る。以下この項、第6項及び次条第8項において同じ。）内に現に存する建築物の位置及び建ぺい率、容積率、各部分の高さその他の構造を前提として、安全上、防火上及び衛生上必要な国土交通省令で定める基準に従い総合的見地からした設計によって当該区域内に建築物が建築され、かつ、当該区域内に政令で定める空地を有する場合において、国土交通省令で定めるところにより、特定行政庁が、その建築物の位置及び建ぺい率、容積率、各部分の高さその他の構造について、交通上、安全上、防火上及び衛生上支障がなく、かつ、総合的な配慮がなされていることにより市街地の環境の整備改善に資すると認めて許可したときは、当該区域内に存することとなる各建築物に対する特例対象規定（第59条の2第1項を除く。）の適用について、当該一定の一団の土地の区域をこれらの建築物の一の敷地とみなすとともに、建築される建築物の各部分の高さ又は容積率を、その許可の範囲内において、第55条第1項の規定又は当該一定の一団の土地の区域を一の敷地とみなして適用する第52条第1項から第9項まで、第56条若しくは第57条の2第6項の規定による限度を超えるものとする事ができる。

(38) 公告認定対象区域内における一敷地内認定建築物以外の建築物の位置及び構造の認定等 第86条の2第1項～第3項

- 1) **公告認定対象区域**（前条第1項又は第2項の規定による認定に係る公告対象区域をいう。以下同じ。）内において、同条第1項又は第2項の規定により一の敷地内にあるものとみなされる建築物（以下「一敷地内認定建築物」という。）以外の建築物を建築しようとする者は、国土交通省令で定めるところにより、当該建築物の位置及び構造が当該公告認定対象区域内の他の一敷地内認定建築物の位置及び構造との関係において安全上、防火上及び衛生上支障がない旨の**特定行政庁の認定を受けなければならない**。
- 2) **一敷地内認定建築物以外の建築物を、面積が政令で定める規模以上である公告認定対象区域内に建築しようとする場合**（当該区域内に政令で定める空地を有することとなる場合に限り。）において、国土交通省令で定めるところにより、特定行政庁が、当該建築物の位置及び建ぺい率、容積率、各部分の高さその他の構造について、他の一敷地内認定建築物の位置及び建ぺい率、容積率、各部分の高さその他の構造との関係において、交通上、安全上、防火上及び衛生上支障がなく、かつ、市街地の環境の整備改善に資すると認めて許可したときは、**当該建築物の各部分の高さ又は容積率を、その許可の範囲内において、第55条第1項の規定又は当該公告認定対象区域を一の敷地とみなして適用される第52条第1項から第9項まで、第56条若しくは第57条の2第6項の規定による限度を超えるものとする事ができる**。この場合において、前項の規定は、適用しない。
- 3) **公告許可対象区域**（前条第3項又は第4項の規定による許可に係る公告対象区域をいう。以下同じ。）内において、同条第3項又は第4項の規定により一の敷地内にあるものとみなされる建築物（以下「一敷地内許可建築物」という。）以外の建築物を建築しようとする者は、国土交通省令で定めるところにより、**特定行政庁の許可を受けなければならない**。この場合において、特定行政庁は、当該建築物が、その位置及び建ぺい率、容積率、各部分の高さその他の構造について、他の一敷地内許可建築物の位置及び建ぺい率、容積率、各部分の高さその他の構造との関係において、交通上、安全上、防火上及び衛生上支障がなく、かつ、市

街地の環境の整備改善を阻害することがないと認めるとともに、当該区域内に前条第3項又は第4項の政令で定める空地を維持することとなると認める場合に限り、許可するものとする。

(39) 既存の一の建築物について二以上の工事に分けて工事を行う場合の制限の緩和 第 86 条の8第1項、第3項

1) 第3条第2項の規定によりこの法律又はこれに基づく命令若しくは条例の規定の適用を受けない一の建築物について2以上の工事に分けて増築等を含む工事を行う場合において、特定行政庁が当該2以上の工事の全体計画が次に掲げる基準に適合すると認めるときにおける同項及び同条第三項の規定の適用については、同条第二項中「建築、修繕若しくは模様替の工事中の」とあるのは「第86条の8第1項の認定を受けた全体計画に係る二以上の工事の工事中若しくはこれらの工事の間の」と、同条第3項中「適用しない」とあるのは「適用しない。ただし、第3号又は第4号に該当するものにあつては、第86条の8第1項の認定を受けた全体計画に係る2以上の工事のうち最後の工事に着手するまでは、この限りでない」と、同項第3号中「工事」とあるのは「最初の工事」と、「増築、改築、大規模の修繕又は大規模の模様替」とあるのは「第86条の8第1項の認定を受けた全体計画に係る2以上の工事」とする。

- 一 一の建築物の増築等を含む工事を2以上の工事に分けて行うことが当該建築物の利用状況その他の事情によりやむを得ないものであること。
- 二 全体計画に係るすべての工事の完了後において、当該全体計画に係る建築物及び建築物の敷地が建築基準法令の規定に適合することとなること。
- 三 全体計画に係るいずれの工事の完了後においても、当該全体計画に係る建築物及び建築物の敷地について、交通上の支障、安全上、防火上及び避難上の危険性並びに衛生上及び市街地の環境の保全上の有害性が増大しないものであること。

3) 第1項の認定を受けた全体計画に係る工事の建築主（以下この条において「認定建築主」という。）は、当該認定を受けた全体計画の変更（国土交通省令で定める軽微な変更を除く。）をしようとするときは、特定行政庁の認定を受けなければならない。前2項の規定は、この場合に準用する。

【3】その他の法令に基づく制限

3. 古都における歴史的風土の保存に関する特別措置法 第8条第1項 改正 :H11.12.22

特別保存地区内においては、次の各号に掲げる行為は、府県知事の許可を受けなければ、してはならない。ただし、通常の管理行為、軽易な行為その他の行為で政令で定めるもの、非常災害のため必要な応急措置として行なう行為及び当該特別保存地区に関する都市計画が定められた際すでに着手している行為については、この限りでない。

- 一 建築物その他の工作物の新築、改築又は増築
- 二 宅地の造成、土地の開墾その他の土地の形質の変更
- 三 木竹の伐採
- 四 土石の類の採取
- 五 建築物その他の工作物の色彩の変更
- 六 屋外広告物の表示又は掲出
- 七 前各号に掲げるもののほか、歴史的風土の保存に影響を及ぼすおそれのある行為で政令で定めるもの

4. 都市緑地法 改正 :H.21.10.1

(1) 緑地保全地域における行為の届出等 第8条第1項

緑地保全地域（特別緑地保全地区及び第20条第2項に規定する地区計画等緑地保全条例により制限を受ける区域を除く。以下この条において同じ。）内において、次に掲げる行為をしようとする者は、国土交通省令で定めるところにより、あらかじめ、都道府県知事にその旨を届け出なければならない。

- 一 建築物その他の工作物の新築、改築又は増築

- 二 宅地の造成、土地の開墾、土石の採取、鉱物の掘採その他の土地の形質の変更
- 三 木竹の伐採
- 四 水面の埋立て又は干拓
- 五 前各号に掲げるもののほか、当該緑地の保全に影響を及ぼすおそれのある行為で政令で定めるもの

(2) 特別緑地保全地区における行為の制限 第 14 条第 1 項

特別緑地保全地区内においては、次に掲げる行為は、都道府県知事の許可を受けなければ、してはならない。
 ただし、公益性が特に高いと認められる事業の実施に係る行為のうち当該緑地の保全上著しい支障を及ぼすおそれがないと認められるもので政令で定めるもの、当該特別緑地保全地区に関する都市計画が定められた際既に着手していた行為又は非常災害のため必要な応急措置として行う行為については、この限りでない。

- 一 建築物その他の工作物の新築、改築又は増築
- 二 宅地の造成、土地の開墾、土石の採取、鉱物の掘採その他の土地の形質の変更
- 三 木竹の伐採
- 四 水面の埋立て又は干拓
- 五 前各号に掲げるもののほか、当該緑地の保全に影響を及ぼすおそれのある行為で政令で定めるもの

(3) 地区計画等緑地保全条例 第 20 条第 1 項

市町村は、地区計画等（都市計画法第四条第九項に規定する地区計画等をいう。以下同じ。）の区域（地区整備計画（同法第 12 条の 5 第 2 項第 3 号に規定する地区整備計画をいう。以下同じ。）、防災街区整備地区整備計画（密集市街地における防災街区の整備の促進に関する法律（平成 9 年法律第 49 号）第 32 条第 2 項第 3 号に規定する防災街区整備地区整備計画をいう。以下同じ。）、沿道地区整備計画（幹線道路の沿道の整備に関する法律（昭和 55 年法律第 34 号）第 9 条第 2 項第 2 号に規定する沿道地区整備計画をいう。以下同じ。）又は集落地区整備計画（集落地域整備法（昭和 62 年法律第 63 号）第 5 条第 3 項に規定する集落地区整備計画をいう。）において、現に存する樹林地、草地等（緑地であるものに限る。次項において同じ。）で良好な居住環境を確保するため必要なものの保全に関する事項が定められている区域に限り、特別緑地保全地区を除く。）内において、条例で、当該区域内における第 14 条第 1 項各号に掲げる行為について、市町村長の許可を受けなければならないこととすることができる。

(4) 管理協定の効力 第 29 条

第 27 条（前条において準用する場合を含む。）の規定による公告のあつた管理協定は、その公告のあつた後において当該管理協定区域内の土地の所有者等となつた者に対しても、その効力があるものとする。

(5) 緑化率 第 35 条第 1 項～第 3 項、第 5 項～第 9 項

1) 緑化地域内においては、敷地面積が政令で定める規模以上の建築物の新築又は増築（当該緑化地域に関する都市計画が定められた際既に着手していた行為及び政令で定める範囲内の増築を除く。以下この節において同じ。）をしようとする者は、当該建築物の緑化率を、緑化地域に関する都市計画において定められた建築物の緑化率の最低限度以上としなければならない。当該新築又は増築をした建築物の維持保全をする者についても、同様とする。

2) 前項の規定にかかわらず、緑化地域内の高度利用地区（壁面の位置の制限が定められているものに限る。）
 、特定街区（都市計画法第 8 条第 1 項第 4 号に掲げる特定街区をいう。以下同じ。）、都市再生特別地区又は壁面の位置の制限が定められている同条第一項第六号に掲げる景観地区（以下この項において「高度利用地区等」という。）の区域内において前項前段に規定する建築物の新築又は増築をしようとする者は、当該建築物の緑化率を、緑化地域に関する都市計画において定められた建築物の緑化率の最低限度以上とし、かつ、次の各号に掲げる数値のいずれをも超えない範囲内で市町村長が定める建築物の緑化率の最低限度以上としなければならない。前項後段の規定は、この場合について準用する。

- 一 10 分の 2.5
- 二 一から高度利用地区等に関する都市計画において定められた壁面の位置の制限に適合して建築物を建築することができる土地の面積の敷地面積に対する割合の最高限度を減じた数値から 10 分の 1 を減じた数値
- 3) 前 2 項の規定は、次の各号のいずれかに該当する建築物については、適用しない。

- 一 その敷地の周囲に広い緑地を有する建築物であつて、良好な都市環境の形成に支障を及ぼすおそれがないと認めて市町村長が許可したもの
- 二 学校その他の建築物であつて、その用途によってやむを得ないと認めて市町村長が許可したもの
- 三 その敷地の全部又は一部ががけ地である建築物その他の建築物であつて、その敷地の状況によってやむを得ないと認めて市町村長が許可したもの

5) 第2項の規定は、景観地区(都市計画法第8条第1項第6号に掲げる景観地区をいい、壁面の位置の制限が定められているものに限る。次項において同じ。)内の建築基準法第68条第2項各号に掲げる建築物については、適用しない。

6) 一から建築基準法第53条第3項又は第4項の規定による建ぺい率の最高限度を減じた数値から10分の1を減じた数値が前条第1項の規定により都市計画において定められた建築物の緑化率の最低限度を下回る建築物(高層住居誘導地区、高度利用地区、特定街区又は都市再生特別地区(以下この条において「高層住居誘導地区等」という。)の区域内の建築物を除く。)の緑化率は、第1項及び第2項の規定にかかわらず、**景観地区内の建築物**(前項に規定するものを除く。以下この項において同じ。)以外の建築物にあつては当該一から同法第53条第3項又は第4項の規定による建ぺい率の最高限度を減じた数値から10分の1を減じた数値以上でなければならない、景観地区内の建築物にあつては当該数値以上であり、かつ、第2項の規定により市町村長が定める建築物の緑化率の最低限度以上でなければならない。

7) 建築物の敷地が、第1項、第2項又は前項の規定による建築物の緑化率に関する制限が異なる区域の2以上にわたる場合においては、当該建築物の緑化率は、これらの規定にかかわらず、各区域の建築物の緑化率の最低限度(建築物の緑化率に関する制限が定められていない区域にあつては、零)にその敷地の当該区域内にある各部分の面積の敷地面積に対する割合を乗じて得たものの合計以上でなければならない。

8) 前各項の規定は、建築基準法第53条第5項各号に掲げる建築物(高層住居誘導地区等の区域内の建築物を除く。)、高度利用地区内の同法第59条第1項各号に掲げる建築物及び都市再生特別地区内の同法第60条の2第1項各号に掲げる建築物については、適用しない。

9) 第一項、第2項及び前3項の規定にかかわらず、建築基準法第52条第8項、第59条の2第1項、第86条第3項若しくは第4項(これらの規定を同法第86条の2第8項において準用する場合を含む。)又は第86条の2第2項の規定の適用を受ける建築物についての緑化率の最低限度は、政令で定める。

(6) 一の敷地とみなすことによる緑化率規制の特例 第36条

建築基準法第86条第1項から第4項まで(これらの規定を同法第86条の2第8項において準用する場合を含む。)の規定により一の敷地とみなされる一団地又は一定の一団の土地の区域内の建築物については、当該一団地又は区域を当該建築物の一の敷地とみなして前条の規定を適用する。

(7) 地区計画等の区域内における緑化率規制 第39条第1項

市町村は、地区計画等の区域(地区整備計画、特定建築物地区整備計画(密集市街地における防災街区の整備の促進に関する法律第32条第2項第2号に規定する特定建築物地区整備計画をいう。)、防災街区整備地区整備計画又は沿道地区整備計画において建築物の緑化率の最低限度が定められている区域に限る。)内において、当該地区計画等の内容として定められた建築物の緑化率の最低限度を、条例で、建築物の新築又は増築及び当該新築又は増築をした建築物の維持保全に関する制限として定めることができる。

(8) 緑地協定の効力 第50条

第47条第2項(第48条第2項において準用する場合を含む。)の規定による認可の公告のあつた緑地協定は、その公告のあつた後において当該緑地協定区域内の土地所有者等となつた者(当該緑地協定について第45条第1項又は第48条第1項の規定による合意をしなかつた者の有する土地の所有権を承継した者を除く。)に対しても、その効力があるものとする。

(9) 公告のあつた後において土地所有者等となつた者への効力 第51条第5項

緑地協定は、第一項又は第二項の規定により当該緑地協定に加わつた者がその時において所有し、又は借地権等を有していた当該緑地協定区域内の土地(土地区画整理法第九十八条第一項の規定により仮換地として指定された土地にあつては、当該土地に対応する従前の土地)について、前項において準用する第四十七条第二項

の規定による公告のあつた後において土地所有者等となつた者（当該緑地協定について第二項の規定による合意をしなかつた者の有する土地の所有権を承継した者及び前条の規定の適用がある者を除く。）に対しても、その効力があるものとする。

(10) 緑地協定の設定の特則 第 54 条第 4 項

第 2 項の規定による認可を受けた緑地協定は、認可の日から起算して 3 年以内において当該緑地協定区域内の土地に 2 以上の土地所有者等が存することとなつた時から、第 47 条第 2 項の規定による認可の公告のあつた緑地協定と同一の効力を有する緑地協定となる。

5. 生産緑地法 第 8 条第 1 項 改正 :H. 11. 12. 22

生産緑地地区内においては、次に掲げる行為は、市町村長の許可を受けなければ、してはならない。ただし、公共施設等の設置若しくは管理に係る行為、当該生産緑地地区に関する都市計画が定められた際既に着手していた行為又は非常災害のため必要な応急措置として行う行為については、この限りでない。

- 一 建築物その他の工作物の新築、改築又は増築
- 二 宅地の造成、土石の採取その他の土地の形質の変更
- 三 水面の埋立て又は干拓

5の2 特定空港周辺航空機騒音対策特別措置法 第 5 条第 1 項、第 2 項 改正 :H. 18. 4. 28

1) 航空機騒音障害防止地区（航空機騒音障害防止特別地区を除く。）内において次に掲げる建築物（建築基準法（昭和 25 年法律第 201 号）第 2 条第 1 号に規定する建築物をいう。以下同じ。）の建築（同条第 13 号に規定する建築をいう。以下同じ。）をしようとする場合においては、当該建築物は、政令で定めるところにより、防音上有効な構造としなければならない。

- 一 学校教育法（昭和 22 年法律第 26 号）第 1 条に規定する学校
- 二 医療法（昭和 23 年法律第 205 号）第 1 条の 5 第 1 項に規定する病院
- 三 住宅
- 四 前 3 号に掲げる建築物に類する建築物で政令で定めるもの

2) 航空機騒音障害防止特別地区内においては、前項各号に掲げる建築物の建築をしてはならない。ただし、都道府県知事が、公益上やむを得ないと認め、又は航空機騒音障害防止特別地区以外の地域に建築することが困難若しくは著しく不適當であると認めて許可した場合は、この限りでない。

5の3 景観法 改正 :H. 21. 10. 1

(1) 届出及び勧告等 第 16 条第 1 項、第 2 項

1) 景観計画区域内において、次に掲げる行為をしようとする者は、あらかじめ、国土交通省令（第 4 号に掲げる行為にあつては、景観行政団体の条例。以下この条において同じ。）で定めるところにより、行為の種類、場所、設計又は施行方法、着手予定日その他国土交通省令で定める事項を景観行政団体の長に届け出なければならない。

- 一 建築物の新築、増築、改築若しくは移転、外観を変更することとなる修繕若しくは模様替又は色彩の変更（以下「建築等」という。）
- 二 工作物の新設、増築、改築若しくは移転、外観を変更することとなる修繕若しくは模様替又は色彩の変更（以下「建設等」という。）
- 三 都市計画法第 4 条第 12 項に規定する開発行為その他政令で定める行為
- 四 前 3 号に掲げるもののほか、良好な景観の形成に支障を及ぼすおそれのある行為として景観計画に従い景観行政団体の条例で定める行為

2) 前項の規定による届出をした者は、その届出に係る事項のうち、国土交通省令で定める事項を変更しようとするときは、あらかじめ、その旨を景観行政団体の長に届け出なければならない。

(2) 現状変更の規制 第 22 条第 1 項

何人も、景観行政団体の長の許可を受けなければ、景観重要建造物の増築、改築、移転若しくは除却、外観を変更することとなる修繕若しくは模様替又は色彩の変更をしてはならない。ただし、通常の管理行為、軽易な行為その他の行為で政令で定めるもの及び非常災害のため必要な応急措置として行う行為については、この限りでない。

(3) 現状変更の規制 第 31 条第 1 項

何人も、景観行政団体の長の許可を受けなければ、景観重要樹木の伐採又は移植をしてはならない。ただし、通常の管理行為、軽易な行為その他の行為で政令で定めるもの及び非常災害のため必要な応急措置として行う行為については、この限りでない。

(4) 管理協定の効力 第 41 条

第 39 条（前条において準用する場合を含む。）の規定による公告があった管理協定は、その公告があった後において当該協定建造物又は協定樹木の所有者となった者に対しても、その効力があるものとする。

(5) 計画の認定 第 63 条第 1 項

景観地区内において建築物の建築等をしようとする者は、あらかじめ、その計画が、前条の規定に適合するものであることについて、申請書を提出して市町村長の認定を受けなければならない。当該認定を受けた建築物の計画を変更して建築等をしようとする場合も、同様とする。

(6) 工作物の形態意匠等の制限 第 72 条第 1 項

市町村は、景観地区内の工作物について、政令で定める基準に従い、条例で、その形態意匠の制限、その高さの最高限度若しくは最低限度又は壁面後退区域（当該景観地区に関する都市計画において壁面の位置の制限が定められた場合における当該制限として定められた限度の線と敷地境界線との間の土地の区域をいう。第四項において同じ。）における工作物（土地に定着する工作物以外のものを含む。同項において同じ。）の設置の制限を定めることができる。この場合において、これらの制限に相当する事項が定められた景観計画に係る景観計画区域内においては、当該条例は、当該景観計画による良好な景観の形成に支障がないように定めるものとする。

(7) 開発行為等の制限 第 73 条第 1 項

市町村は、景観地区内において、都市計画法第 4 条第 12 項に規定する開発行為（次節において「開発行為」という。）その他政令で定める行為について、政令で定める基準に従い、条例で、良好な景観を形成するため必要な規制をすることができる。

(8) 準景観地区内における行為の規制 第 75 条第 1 項、第 2 項

1) 市町村は、準景観地区内における建築物又は工作物について、景観地区内におけるこれらに対する規制に準じて政令で定める基準に従い、条例で、良好な景観を保全するため必要な規制（建築物については、建築基準法第 68 条の 9 第 2 項の規定に基づく条例により行われるものを除く。）をすることができる。

2) 市町村は、準景観地区内において、開発行為その他政令で定める行為について、政令で定める基準に従い、条例で、良好な景観を保全するため必要な規制をすることができる。

(9) 建築物等の形態意匠の制限 第 76 条第 1 項

市町村は、地区計画等の区域（地区整備計画、特定建築物地区整備計画、防災街区整備地区整備計画、沿道地区整備計画又は集落地区整備計画において、建築物又は工作物（以下この条において「建築物等」という。）の形態意匠の制限が定められている区域に限る。）内における建築物等の形態意匠について、政令で定める基準に従い、条例で、当該地区計画等において定められた建築物等の形態意匠の制限に適合するものとしなければならないこととすることができる。

(10) 景観協定の効力 第 86 条

第 83 条第 3 項（第 84 条第 2 項において準用する場合を含む。）の規定による認可の公告のあった景観協定は、その公告のあった後において当該景観協定区域内の土地所有者等となった者（当該景観協定について第 81 条第 1 項又は第 84 条第 1 項の規定による合意をしなかった者の有する土地の所有権を承継した者を除く。）に対しても、その効力があるものとする。

(11) 景観協定の認可の公告のあった後に景観協定に加わる手続等 第 87 条第 5 項

景観協定は、第一項又は第二項の規定により当該景観協定に加わった者がその時において所有し、又は借地権を有していた当該景観協定区域内の土地（土地区画整理法第九十八条第一項の規定により仮換地として指定された土地にあつては、当該土地に対応する従前の土地）について、前項において準用する第八十三条第三項の規定による公告のあった後において土地所有者等となった者（当該景観協定について第二項の規定による合意をしなかった者の有する土地の所有権を承継した者及び前条の規定の適用がある者を除く。）に対しても、その効力があるものとする。

(12) 一の所有者による景観協定の設定 第90条第4項

第2項の規定による認可を受けた景観協定は、認可の日から起算して3年以内において当該景観協定区域内の土地に2以上の土地所有者等が存することとなった時から、第83条第3項の規定による認可の公告のあった景観協定と同一の効力を有する景観協定となる。

6 土地区画整理法 改正 :H.18.6.2

(1) 建築行為等の制限 第76条第1項

次に掲げる公告があつた日後、第103条第4項の公告がある日までは、施行地区内において、土地区画整理事業の施行の障害となるおそれがある土地の形質の変更若しくは建築物その他の工作物の新築、改築若しくは増築を行い、又は政令で定める移動の容易でない物件の設置若しくはたい積を行おうとする者は、国土交通大臣が施行する土地区画整理事業にあつては国土交通大臣の、その他の者が施行する土地区画整理事業にあつては都道府県知事の許可を受けなければならない。

- 一 個人施行者が施行する土地区画整理事業にあつては、その施行についての認可の公告又は施行地区の変更を含む事業計画の変更（以下この項において「事業計画の変更」という。）についての認可の公告
- 二 組合が施行する土地区画整理事業にあつては、第21条第3項の公告又は事業計画の変更についての認可の公告
- 三 区画整理会社が施行する土地区画整理事業にあつては、その施行についての認可の公告又は事業計画の変更についての認可の公告
- 四 市町村、都道府県又は国土交通大臣が第3条第4項又は第5項の規定により施行する土地区画整理事業にあつては、事業計画の決定の公告又は事業計画の変更の公告
- 五 機構等が第3条の2又は第3条の3の規定により施行する土地区画整理事業にあつては、施行規程及び事業計画の認可の公告又は事業計画の変更の認可の公告

(2) 仮換地の指定の効果 第99条第1項、第3項

1) 前条第1項の規定により仮換地が指定された場合においては、従前の宅地について権原に基づき使用し、又は収益することができる者は、仮換地の指定の効力発生の日から第103条第4項の公告がある日まで、仮換地又は仮換地について仮に使用し、若しくは収益することができる権利の目的となるべき宅地若しくはその部分について、従前の宅地について有する権利の内容である使用又は収益と同じ使用又は収益をすることができるものとし、従前の宅地については、使用し、又は収益することができないものとする。

3) 前2項の場合においては、仮換地について権原に基づき使用し、又は収益することができる者は、前条第5項に規定する日（前項前段の規定によりその仮換地について使用又は収益を開始することができる日を別に定めた場合においては、その日）から第103条第4項の公告がある日まで、当該仮換地を使用し、又は収益することができない。

(3) 使用収益の停止 第100条第2項

前項の規定により宅地又はその部分について使用し、又は収益することが停止された場合においては、当該宅地又はその部分について権原に基づき使用し、又は収益することができる者は、同項の期日から第103条第4項の公告がある日まで、当該宅地又はその部分について使用し、又は収益することができない。

(4) 住宅先行建設区における住宅の建設 第117条の2第1項、第2項

1) 第85条の2第5項の規定により指定された宅地について所有権又は住宅の所有を目的とする借地権を有する者は、換地計画において当該宅地についての換地が住宅先行建設区内に定められた場合においては、

第103条第4項の公告があつた日の翌日から起算して**指定期間**（その期間内にこれらの者が建設計画に従って住宅を建設すべきものとして規準、規約、定款又は施行規程で定められたものをいう。次項において同じ。）を経過する日までに、当該宅地についての換地に、建設計画に従って住宅を建設しなければならない。

2) 前項に規定する場合において、第85条の2第5項の規定により指定された宅地について、第98条第1項の規定により換地計画に基づき当該宅地についての換地となるべき住宅先行建設区内の土地に仮換地が指定されたときは、当該宅地について所有権又は住宅の所有を目的とする借地権を有する者は、前項の規定にかかわらず、同条第5項に規定する日（第99条第2項前段の規定により当該仮換地について使用又は収益を開始することができる日を別に定めた場合においては、その日）から起算して指定期間を経過する日までに、当該仮換地（第103条第4項の公告があつた場合においては、当該公告があつた日の翌日以後は当該宅地についての換地。次項において同じ。）に、建設計画に従って住宅を建設しなければならない。

6の2 大都市地域における住宅及び住宅地の供給の促進に関する特別措置法 改正 :H.18.6.8

(1) 建築行為等の制限 第7条第1項

土地区画整理促進区域内において土地の形質の変更又は建築物の新築、改築若しくは増築をしようとする者は、国土交通省令で定めるところにより、都府県知事の許可を受けなければならない。ただし、次に掲げる行為については、この限りでない。

- 一 通常管理行為、軽易な行為その他の行為で政令で定めるもの
- 二 非常災害のため必要な応急措置として行う行為
- 三 都市計画事業の施行として行う行為又はこれに準ずる行為として政令で定める行為

(2) 建築行為等の制限 第26条第1項

住宅街区整備促進区域内において土地の形質の変更又は建築物その他の工作物の新築、改築若しくは増築をしようとする者は、国土交通省令で定めるところにより、都府県知事の許可を受けなければならない。ただし、次に掲げる行為については、この限りでない。

- 一 通常管理行為、軽易な行為その他の行為で政令で定めるもの
- 二 非常災害のため必要な応急措置として行う行為
- 三 都市計画事業の施行として行う行為又はこれに準ずる行為として政令で定める行為

(3) 建築行為等の制限 第67条第1項

次に掲げる公告があつた日後、第83条において準用する土地区画整理法第103条第4項の規定による公告がある日までは、施行地区内において、住宅街区整備事業の施行の障害となるおそれがある土地の形質の変更若しくは建築物その他の工作物の新築、改築若しくは増築を行い、又は政令で定める移動の容易でない物件の設置若しくは堆積を行おうとする者は、都府県知事の許可を受けなければならない。

- 一 個人施行者が施行する住宅街区整備事業にあっては、その施行についての認可の公告又は施行地区の変更を含む事業計画の変更（以下この項において「事業計画の変更」という。）についての認可の公告
- 二 組合が施行する住宅街区整備事業にあっては、その設立についての認可の公告又は事業計画の変更についての認可の公告
- 三 都府県又は市町村が第29条第3項の規定により施行する住宅街区整備事業にあっては、事業計画の決定の公告又は事業計画の変更の公告
- 四 機構又は地方公社が第29条第3項の規定により施行する住宅街区整備事業にあっては、施行規程及び事業計画についての認可の公告又は事業計画の変更についての認可の公告

(4) 仮換地の指定の効果 土地区画整理法第99条第1項、第3項準用

1) 前条第1項の規定により仮換地が指定された場合においては、従前の宅地について権原に基づき使用し、又は収益することができる者は、仮換地の指定の効力発生の日から第103条第4項の公告がある日まで、仮換地又は仮換地について仮に使用し、若しくは収益することができる権利の目的となるべき宅地若しくはその部分について、従前の宅地について有する権利の内容である使用又は収益と同じ使用又は収益をすること

ができるものとし、従前の宅地については、使用し、又は収益することができないものとする。

3) 前2項の場合においては、仮換地について権原に基づき使用し、又は収益することができる者は、前条第5項に規定する日（前項前段の規定によりその仮換地について使用又は収益を開始することができる日を別に定めた場合においては、その日）から第103条第4項の公告がある日まで、当該仮換地を使用し、又は収益することができない。

(5) 使用収益の停止 土地区画整理法第100条第2項準用

前項の規定により宅地又はその部分について使用し、又は収益することが停止された場合においては、当該宅地又はその部分について権原に基づき使用し、又は収益することができる者は、同項の期日から第103条第4項の公告がある日まで、当該宅地又はその部分について使用し、又は収益することができない。

6の3 地方拠点都市地域の整備及び産業業務施設の再配置の促進に関する法律 第21条第1項

改正 :18.5.31

拠点整備促進区域内において土地の形質の変更又は建築物の新築、改築若しくは増築をしようとする者は、国土交通省令で定めるところにより、都道府県知事の許可を受けなければならない。ただし、次に掲げる行為については、この限りでない。

- 一 通常管理行為、軽易な行為その他の行為で政令で定めるもの
- 二 非常災害のため必要な応急措置として行う行為
- 三 都市計画事業の施行として行う行為又はこれに準ずる行為として政令で定める行為

6の4 被災市街地復興特別措置法 第7条第1項 改正 :H.17.6.29

被災市街地復興推進地域内において、第5条第2項の規定により当該被災市街地復興推進地域に関する都市計画に定められた日までに、土地の形質の変更又は建築物の新築、改築若しくは増築をしようとする者は、国土交通省令で定めるところにより、都道府県知事の許可を受けなければならない。ただし、次に掲げる行為については、この限りでない。

- 一 通常管理行為、軽易な行為その他の行為で政令で定めるもの
- 二 非常災害（第5条第1項第1号の災害を含む。）のため必要な応急措置として行う行為
- 三 都市計画事業の施行として行う行為又はこれに準ずる行為として政令で定める行為

7 新住宅市街地開発法 改正 :H.18.5.31

(1) 建築物の建築義務 第31条

施行者又は第23条第2項の規定により処分計画に定められた信託を引き受けた信託会社等（以下「特定信託会社等」という。）から建築物を建築すべき宅地を譲り受けた者（その承継人を含むものとし、国、地方公共団体、地方住宅供給公社、特定信託会社等その他政令で定める者を除く。）は、その譲受けの日の翌日から起算して五年以内に、処分計画で定める規模及び用途の建築物を建築しなければならない。

(2) 造成宅地等に関する権利の処分の制限 第32条第1項

第27条第2項の公告の日の翌日から起算して10年間は、造成宅地等又は造成宅地等である宅地の上に建築された建築物に関する所有権、地上権、質権、使用貸借による権利又は賃借権その他の使用及び収益を目的とする権利の設定又は移転については、国土交通省令で定めるところにより、当事者が都道府県知事の承認を受けなければならない。ただし、次の各号のいずれかに掲げる場合は、この限りでない。

- 一 当事者の一方又は双方が国、地方公共団体、地方住宅供給公社その他政令で定める者である場合
- 二 相続その他の一般承継により当該権利が移転する場合
- 三 滞納処分、強制執行、担保権の実行としての競売（その例による競売を含む。）又は企業担保権の実行により当該権利が移転する場合
- 四 土地収用法（昭和26年法律第219号）その他の法律により収用され、又は使用される場合
- 五 その他政令で定める場合

7の2 新都市基盤整備法 改正 :H. 16. 6. 18

(1) 建築物の建築義務 第 50 条第 1 項

施行者から第 47 条の政令において特別の定めをするものを、又は実施計画に基づき敷地を造成した者から教育施設、医療施設、購買施設その他の施設で、施行区域内の居住者の共同の福祉又は利便のため必要なものを建築すべき土地を譲り受けた者（その承継人を含むものとし、国、地方公共団体及び地方住宅供給公社を除く。）は、その譲受けの日から 2 年以内に、処分計画又は実施計画で定める建築物を建築しなければならない。

(2) 開発誘導地区内の土地等に関する権利の処分の制限 第 51 条第 1 項

第 41 条において準用する土地区画整理法第 103 条第 4 項の規定による公告の日の翌日から 10 年間は、開発誘導地区内の土地（工業団地造成事業を施行すべき土地を除く。以下この項において同じ。）又は当該土地の上に建築された建築物に関する所有権、地上権、質権、使用貸借による権利又は賃借権その他の使用及び収益を目的とする権利の設定又は移転については、国土交通省令で定めるところにより、当事者が都道府県知事の承認を受けなければならない。ただし、次の各号のいずれかに掲げる場合は、この限りでない。

- 一 当事者の一方又は双方が国、地方公共団体、地方住宅供給公社その他政令で定める者である場合
- 二 相続その他の一般承継により当該権利が移転する場合
- 三 滞納処分、強制執行、担保権の実行としての競売（その例による競売を含む。）又は企業担保権の実行により当該権利が移転する場合
- 四 土地収用法その他の法律により収用され、又は使用される場合

(3) 仮換地の指定の効果 土地区画整理法第 99 条第 1 項、第 3 項準用

1) 前条第 1 項の規定により仮換地が指定された場合においては、従前の宅地について権原に基づき使用し、又は収益することができる者は、仮換地の指定の効力発生の日から第 103 条第 4 項の公告がある日まで、仮換地又は仮換地について仮に使用し、若しくは収益することができる権利の目的となるべき宅地若しくはその部分について、従前の宅地について有する権利の内容である使用又は収益と同じ使用又は収益をすることができるものとし、従前の宅地については、使用し、又は収益することができないものとする。

3) 前 2 項の場合においては、仮換地について権原に基づき使用し、又は収益することができる者は、前条第 5 項に規定する日（前項前段の規定によりその仮換地について使用又は収益を開始することができる日を別に定めた場合においては、その日）から第 103 条第 4 項の公告がある日まで、当該仮換地を使用し、又は収益することができない。

(4) 使用収益の停止 土地区画整理法第 100 条第 2 項準用

前項の規定により宅地又はその部分について使用し、又は収益することが停止された場合においては、当該宅地又はその部分について権原に基づき使用し、又は収益することができる者は、同項の期日から第 103 条第 4 項の公告がある日まで、当該宅地又はその部分について使用し、又は収益することができない。

8 旧公共施設の整備に関連する市街地の改造に関する法律 改正 :H. 11. 12. 22

この法律は、都市再開発法の制定により廃止されましたが、その施行の際（昭和 44 年 6 月 14 日）現に施行されている防災建築街区造成事業についてはなお効力を有するものとされています。

防災建築街区造成事業の施行地区内における一定の行為の制限

(1) 防災建築街区造成事業

防災建築街区造成事業とは、防災建築街区において行う防災建築物やその敷地の整備に関する事業をいいます。防災建築地区とは、国土交通大臣が、関係市町村の申出に基づき、災害危険区域内の土地で都市計画区域内にあるもの又は防災地域内にあるものについて、耐火建築物等の防災建築物を整備するため指定した街区をいいます。

(2) 制限の内容 第 13 条第 1 項

防災建築街区造成事業の施行地区内において、事業の施行の障害となる恐れのある土地の形質の変更、建築物の新築等の行為をしようとする者は、国土交通大臣又は都道府県知事の許可を受けなければなりません。

9 首都圏の近郊整備地帯及び都市開発区域の整備に関する法律 第 25 条第 1 項 改正 :H. 17. 7. 29

第 19 条第 2 項の公告の日の翌日から起算して 10 年間は、造成工場敷地の所有権、地上権、質権、使用貸借による権利又は賃借権その他の使用及び収益を目的とする権利の設定又は移転については、国土交通省令で定めるところにより、当事者が施行者であつた者の長の承認を受けなければならない。ただし、次の各号のいずれかに掲げる場合は、この限りでない。

- 一 相続その他の一般承継により当該権利が移転する場合
- 二 滞納処分、強制執行、担保権の実行としての競売（その例による競売を含む。）又は企業担保権の実行により当該権利が移転する場合
- 三 土地収用法（昭和 26 年法律第 219 号）その他の法律により当該造成工場敷地が収用され、又は使用される場合

10 近畿圏の近郊整備区域及び都市開発区域の整備及び開発に関する法律 第 34 条第 1 項 改正 :H. 17. 7. 29

第 26 条第 2 項の公告の日の翌日から起算して 10 年間は、造成工場敷地の所有権、地上権、質権、使用貸借による権利又は賃借権その他の使用及び収益を目的とする権利の設定又は移転については、国土交通省令で定めるところにより、当事者が施行者であつた者の長の承認を受けなければならない。ただし、次の各号のいずれかに掲げる場合は、この限りでない。

- 一 相続その他の一般承継により当該権利が移転する場合
- 二 滞納処分、強制執行、担保権の実行としての競売（その例による競売を含む。）又は企業担保権の実行により当該権利が移転する場合
- 三 土地収用法（昭和 26 年法律第 219 号）その他の法律により当該造成工場敷地が収用され、又は使用される場合

11 流通業務市街地の整備に関する法律 改正 :H. 17. 7. 29

(1) 流通業務地区内の規制 第 5 条第 1 項

何人も、流通業務地区においては、次の各号のいずれかに該当する施設以外の施設を建設してはならず、また、施設を改築し、又はその用途を変更して次の各号のいずれかに該当する施設以外の施設としてはならない。ただし、都道府県知事（指定都市及び地方自治法第 252 条の 22 第 1 項の中核市においては、それぞれその長。次条において同じ。）が流通業務地区の機能を害するおそれがないと認め、又は公益上やむを得ないと認めて許可した場合には、この限りでない。

- 一 トラックターミナル、鉄道の貨物駅その他貨物の積卸しのための施設
- 二 卸売市場
- 三 倉庫、野積場若しくは貯蔵槽（政令で定める危険物の保管の用に供するもので、政令で定めるものを除く。）又は貯木場
- 四 上屋又は荷さばき場
- 五 道路貨物運送業、貨物運送取扱業、信書送達業、倉庫業又は卸売業の用に供する事務所又は店舗
- 六 前号に掲げる事業以外の事業を営む者が流通業務の用に供する事務所
- 七 金属板、金属線又は紙の切断、木材の引割りその他物資の流通の過程における簡易な加工の事業で政令で定めるものの用に供する工場
- 八 製氷又は冷凍の事業の用に供する工場
- 九 前各号に掲げる施設に附帯する自動車駐車場又は自動車車庫
- 十 自動車に直接燃料を供給するための施設、自動車修理工場又は自動車整備工場
- 十一 前各号に掲げるもののほか、流通業務地区の機能を害するおそれがない施設で政令で定めるもの

(2) 流通業務施設の建設義務 第 37 条第 1 項

施行者から流通業務施設を建設すべき敷地を譲り受けた者（その承継人を含むものとし、国、地方公共団体そ

の他政令で定める者を除く。)は、**施行者が定めた期間内に**、国土交通省令で定めるところにより流通業務施設の建設の工期、工事概要等に関する計画を定めて、**施行者の承認を受け、当該計画に従って流通業務施設を建設しなければならない。**

(3) 造成敷地等に関する権利の処分の制限 第 38 条第 1 項

第 30 条第 2 項の公告の日の翌日から起算して 10 年間は、**造成敷地等又は造成敷地等である敷地の上に建設された流通業務施設又は公益的施設に関する所有権、地上権、質権、使用貸借による権利又は賃借権その他の使用及び収益を目的とする権利の設定又は移転については**、国土交通省令で定めるところにより、**当事者が都道府県知事の承認を受けなければならない。**ただし、次の各号の一に掲げる場合は、この限りではない。

- 一 当事者の一方又は双方が国、地方公共団体その他政令で定める者である場合
- 二 相続その他の一般承継により当該権利が移転する場合
- 三 滞納処分、強制執行、担保権の実行としての競売（その例による競売を含む。）又は企業担保権の実行により当該権利が移転する場合
- 四 土地収用法（昭和 26 年法律第 219 号）その他の法律により収用され、又は使用される場合
- 五 その他政令で定める場合

12 都市再開発法 改正 :H. 18. 6. 8

(1) 建築の許可 第 7 条の 4 第 1 項

市街地再開発促進区域内においては、建築基準法第 59 条第 1 項第 1 号に該当する**建築物**（同項第 2 号又は第 3 号に該当する建築物を除く。）の**建築をしようとする者は**、国土交通省令で定めるところにより、**都道府県知事の許可を受けなければならない。**ただし、非常災害のため必要な応急措置として行う行為又はその他の政令で定める軽易な行為については、この限りでない。

(2) 建築行為等の制限 第 66 条第 1 項

第 60 条第 2 項各号に掲げる公告があつた後は、**施行地区内において、第一種市街地再開発事業の施行の障害となるおそれがある土地の形質の変更若しくは建築物その他の工作物の新築、改築若しくは増築を行い、又は政令で定める移動の容易でない物件の設置若しくは堆積を行おうとする者は、都道府県知事の許可を受けなければならない。**

12 の 2 幹線道路の沿道の整備に関する法律 第 10 条第 1 項、第 2 項 改正 :H. 18. 6. 2

1) 沿道地区計画の区域（第 9 条第 4 項第 2 号に規定する施設の配置及び規模が定められている沿道再開発等促進区又は沿道地区整備計画が定められている区域に限る。）内において、**土地の区画形質の変更、建築物等の新築、改築又は増築その他政令で定める行為を行おうとする者は、当該行為に着手する日の 30 日前までに**、国土交通省令で定めるところにより、行為の種類、場所、設計又は施行方法、着手予定日その他の国土交通省令で定める事項を**市町村長に届け出なければならない。**ただし、次に掲げる行為については、この限りでない。

- 一 通常管理行為、軽易な行為その他の行為で政令で定めるもの
 - 二 非常災害のため必要な応急措置として行う行為
 - 三 国又は地方公共団体が行う行為
 - 四 都市計画事業の施行として行う行為又はこれに準ずる行為として政令で定める行為
 - 五 都市計画法第 29 条第 1 項の許可を要する行為その他政令で定める行為
 - 六 第十条の四第一項の規定による公告があつた沿道整備権利移転等促進計画の定めるところによって設定され、又は移転された次条第一項の権利に係る土地において当該沿道整備権利移転等促進計画に定められた土地の区画形質の変更、建築物等の新築、改築又は増築その他同条第 2 項第 6 号の国土交通省令で定める行為に関する事項に従って行う行為
- 2) 前項の規定による届出をした者は、その届出に係る事項のうち国土交通省令で定める事項を変更しようとするときは、当該事項の変更に係る行為に着手する日の 30 日前までに、国土交通省令で定めるところにより

、その旨を市町村長に届け出なければならない。

12 の3 集落地域整備法 第6条第1項、第2項 改正 :H. 17. 7. 29

1) 集落地区計画の区域（集落地区整備計画が定められている区域に限る。）内において、土地の区画形質の変更、建築物等の新築、改築又は増築その他政令で定める行為を行おうとする者は、当該行為に着手する日の30日前までに、国土交通省令で定めるところにより、行為の種類、場所、設計又は施行方法、着手予定日その他国土交通省令で定める事項を市町村長に届け出なければならない。ただし、次に掲げる行為については、この限りでない。

- 一 通常の管理行為、軽易な行為その他の行為で政令で定めるもの
- 二 非常災害のため必要な応急措置として行う行為
- 三 国又は地方公共団体が行う行為
- 四 都市計画事業の施行として行う行為又はこれに準ずる行為として政令で定める行為
- 五 都市計画法第29条第1項の許可を要する行為その他政令で定める行為

2) 前項の規定による届出をした者は、その届出に係る事項のうち設計又は施行方法その他の国土交通省令で定める事項を変更しようとするときは、当該事項の変更に係る行為に着手する日の30日前までに、国土交通省令で定めるところにより、その旨を市町村長に届け出なければならない。

12 の4 密集市街地における防災街区の整備の促進に関する法律 改正 :H. 20. 5. 23

(1) 行為の届出等 第33条第1項、第2項

1) 防災街区整備地区計画の区域（地区防災施設の区域（特定地区防災施設が定められている場合にあつては、当該特定地区防災施設の区域及び特定建築物地区整備計画）又は防災街区整備地区整備計画が定められている区域に限る。）内において、土地の区画形質の変更、建築物等の新築、改築又は増築その他政令で定める行為をしようとする者は、当該行為に着手する日の30日前までに、国土交通省令で定めるところにより、行為の種類、場所、設計又は施行方法、着手予定日その他国土交通省令で定める事項を市町村長に届け出なければならない。ただし、次に掲げる行為については、この限りでない。

- 一 通常の管理行為、軽易な行為その他の行為で政令で定めるもの
- 二 非常災害のため必要な応急措置として行う行為
- 三 国又は地方公共団体が行う行為
- 四 都市計画事業の施行として行う行為又はこれに準ずる行為として政令で定める行為
- 五 都市計画法第29条第1項の許可を要する行為
- 六 第36条第1項の規定による公告があつた防災街区整備権利移転等促進計画の定めるところによって設定され、又は移転された次条第1項に規定する権利に係る土地において当該防災街区整備権利移転等促進計画に定められた土地の区画形質の変更、建築物等の新築、改築又は増築その他同条第2項第6号に規定する国土交通省令で定める行為に関する事項に従って行う行為
- 七 前各号に掲げるもののほか、政令で定める行為

2) 前項の規定による届出をした者は、その届出に係る事項のうち国土交通省令で定める事項を変更しようとするときは、当該事項の変更に係る行為に着手する日の30日前までに、国土交通省令で定めるところにより、その旨を市町村長に届け出なければならない。

(2) 建築行為等の制限 第197条第1項

第191条第2項各号に定める公告があつた後は、施行地区内において、防災街区整備事業の施行の障害となるおそれがある土地の形質の変更若しくは建築物等の新築、改築若しくは増築を行い、又は政令で定める移動の容易でない物件の設置若しくは堆積を行おうとする者は、都道府県知事の許可を受けなければならない。

(3) 個別利用区内の宅地の使用収益の停止 第230条

権利変換期日以後個別利用区内の宅地又はその使用収益権を取得した者は、第244条第1項の公告があるまでは、当該宅地について使用し、又は収益することができない。ただし、第228条本文の規定により当該宅地の占

有を継続することができる場合は、この限りでない。

(4) 建築の制限 第 283 条第 1 項

施行予定者が定められている防災都市計画施設の区域内において、建築物の建築を行おうとする者は、国土交通省令で定めるところにより、都道府県知事の許可を受けなければならない。ただし、次に掲げる行為については、この限りでない。

- 一 通常管理行為、軽易な行為その他の行為で政令で定めるもの
- 二 非常災害のため必要な応急措置として行う行為
- 三 都市計画事業の施行として行う行為又はこれに準ずる行為として政令で定める行為

(5) 避難経路協定の効力 第 294 条

第 291 条第 3 項（第 292 条第 2 項において準用する場合を含む。）の規定による認可の公告のあった避難経路協定は、その公告のあった後において当該避難経路協定区域内の土地所有者等となった者（当該避難経路協定について第 289 条第 1 項又は第 292 条第 1 項の規定による合意をしなかった者の有する土地の所有権を承継した者を除く。）に対しても、その効力があるものとする。

(6) 避難経路協定の認可の公告のあった後避難経路協定に加わる手続等 第 295 条

避難経路協定は、第 1 項又は第 2 項の規定により当該避難経路協定に加わった者がその時において所有し、又は借地権を有していた当該避難経路協定区域内の土地（土地区画整理法第 98 条第 1 項の規定により仮換地として指定された土地にあつては、当該土地に対応する従前の土地）について、前項において準用する第 291 条第 3 項の規定による公告のあった後において土地所有者等となった者（当該避難経路協定について第 2 項の規定による合意をしなかった者の有する土地の所有権を承継した者及び前条の規定の適用がある者を除く。）に対しても、その効力があるものとする。

(7) 一の所有者による避難経路協定の設定 第 298 条

- 4 第 1 項の認可を受けた避難経路協定は、認可の日から起算して 3 年以内において当該避難経路協定区域内の土地に 2 以上の土地所有者等が存することになった時から、第 291 条第 3 項の規定による認可の公告のあった避難経路協定と同一の効力を有する避難経路協定となる。

12 の 5 地域における歴史的風致の維持及び向上に関する法律 施行平成 20 年 11 月 4 日

(1)

増築等の届出及び勧告等 第 15 条第 1 項、第 2 項

歴史的風致形成建造物の増築、改築、移転又は除却をしようとする者は、当該増築、改築、移転又は除却に着手する日の三十日前までに、主務省令で定めるところにより、行為の種類、場所、着手予定日その他主務省令で定める事項を市町村長に届け出なければならない。ただし、次に掲げる行為については、この限りでない。

- 一 通常管理行為、軽易な行為その他の行為で政令で定めるもの
- 二 非常災害のため必要な応急措置として行う行為
- 三 都市計画法第四条第十五項に規定する都市計画事業の施行として行う行為又はこれに準ずる行為として政令で定める行為
- 四 前三号に掲げるもののほか、これらに類するものとして政令で定める行為

2 前項の規定による届出をした者は、その届出に係る事項のうち主務省令で定める事項を変更しようとするときは、当該事項の変更に係る行為に着手する日の三十日前までに、主務省令で定めるところにより、その旨を市町村長に届け出なければならない。

(2) 行為の届出及び勧告等 第 33 条第 1 項、第 2 項

歴史的風致維持向上地区計画の区域（歴史的風致維持向上地区整備計画が定められている区域に限る。）内において、土地の区画形質の変更、建築物等の新築、改築又は増築その他政令で定める行為をしようとする者は、当該行為に着手する日の三十日前までに、国土交通省令で定めるところにより、行為の種類、場所、設計又は施行方法、着手予定日その他国土交通省令で定める事項を市町村長に届け出なければならない。ただし、次に掲げる行為については、この限りでない。

- 一 通常の管理行為、軽易な行為その他の行為で政令で定めるもの
 - 二 非常災害のため必要な応急措置として行う行為
 - 三 国の機関又は地方公共団体が行う行為
 - 四 都市計画法第四条第十五項に規定する都市計画事業の施行として行う行為又はこれに準ずる行為として政令で定める行為
 - 五 都市計画法第二十九条第一項の許可を要する行為
 - 六 前各号に掲げるもののほか、これらに類するものとして政令で定める行為
- 2 前項の規定による届出をした者は、その届出に係る事項のうち国土交通省令で定める事項を変更しようとするときは、当該事項の変更に係る行為に着手する日の三十日前までに、国土交通省令で定めるところにより、その旨を市町村長に届け出なければならない。

13 港湾法 改正 :H. 18. 6. 7

(1) 港湾区域内の工事等の許可 第 37 条第 1 項第 4 号

港湾区域内において又は港湾区域に隣接する地域であって港湾管理者が指定する区域（以下「港湾隣接地域」という。）内において、次号の一に掲げる行為をしようとする者は、港湾管理者の許可を受けなければならない。但し、公有水面埋立法（大正 10 年法律第 57 号）第 2 条第 1 項の規定による免許を受けた者が免許に係る水域についてこれらの行為をする場合は、この限りでない。

- 四 前各号に掲げるものを除き、港湾の開発、利用又は保全に著しく支障を与えるおそれのある政令で定める行為

(2) 分区内の規制 第 40 条第 1 項

前条に掲げる分区の区域内においては、各分区の目的を著しく阻害する建築物その他の構築物であって、港湾管理者としての地方公共団体（港湾管理者が港務局である場合には港務局を組織する地方公共団体であって当該分区の区域を区域とするもののうち定款で定めるもの）の条例で定めるものを建設してはならず、また、建築物その他の構築物を改築し、又はその用途を変更して当該条例で定める構築物としてはならない。

14 住宅地区改良法 第 9 条第 1 項 改正 :H. 17. 6. 29

前条第 1 項の告示があつた日後、改良地区内において、住宅地区改良事業の施行の障害となるおそれがある土地の形質の変更若しくは建築物その他の工作物の新築、改築若しくは増築を行ない、又は政令で定める移動の容易でない物件の設置若しくは堆積を行なおうとする者は、都道府県知事の許可を受けなければならない。

15 公有地の拡大の推進に関する法律 改正 :H. 19. 3. 31

(1) 譲渡の届出 第 4 条第 1 項 次に掲げる土地を所有する者は、当該土地を有償で譲り渡そうとするときは、当該土地の所在及び面積、当該土地の譲渡予定価額、当該土地を譲り渡そうとする相手方その他主務省令で定める事項を、主務省令で定めるところにより、当該土地が所在する市町村の長を経由して、都道府県知事に届け出なければならない。

- 一 都市計画施設（土地区画整理事業（土地区画整理法（昭和 29 年法律第 119 号）による土地区画整理事業をいう。以下同じ。）で第 3 号に規定するもの以外のものを施行する土地に係るものを除く。）の区域内に所在する土地
- 二 都市計画区域内に所在する土地で次に掲げるもの（次号に規定する土地区画整理事業以外の土地区画整理事業を施行する土地の区域内に所在するものを除く。）
 - イ 道路法（昭和 27 年法律第 180 号）第 18 条第 1 項の規定により道路の区域として決定された区域内に所在する土地
 - ロ 都市公園法（昭和 31 年法律第 79 号）第 33 条第 1 項又は第 2 項の規定により都市公園を設置すべき区域として決定された区域内に所在する土地
 - ハ 河川法（昭和 39 年法律第 167 号）第 56 条第 1 項の規定により河川予定地として指定された土地
 - ニ イからハまでに掲げるもののほか、これらに準ずる土地として政令で定める土地

- 三 都市計画法第 10 条の 2 第 1 項第 2 号に掲げる土地区画整理促進区域内の土地についての土地区画整理事業で、都府県知事が指定し、主務省令で定めるところにより公告したものを施行する土地の区域内に所在する土地
- 四 都市計画法第 12 条第 2 項の規定により住宅街区整備事業の施行区域として定められた土地の区域内に所在する土地
- 五 都市計画法第 8 条第 1 項第 14 号に掲げる生産緑地地区の区域内に所在する土地
- 六 前各号に掲げる土地のほか、都市計画区域（都市計画法第七条第一項に規定する市街化調整区域を除く。）内に所在する土地でその面積が 2000 平方メートルを下回らない範囲内で政令で定める規模以上のもの

(2) 土地の譲渡の制限 第 8 条

第 4 条第 1 項又は第 5 条第 1 項に規定する土地に係る届出等をした者は、次の各号に掲げる場合の区分に応じ、当該各号に掲げる日又は時までの間、当該届出等に係る土地を当該地方公共団体等以外の者に譲り渡してはならない。

- 一 第 6 条第 1 項の通知があつた場合 当該通知があつた日から起算して 3 週間を経過する日（その期間内に土地の買取りの協議が成立しないことが明らかになったときは、その時）
- 二 第 6 条第 3 項の通知があつた場合 当該通知があつた時
- 三 第 6 条第 2 項に規定する期間内に同条第 1 項又は第 3 項の通知がなかつた場合 当該届出等をした日から起算して 3 週間を経過する日

16 農地法 改正 :H. 21. 12. 15

(1) 農地又は採草放牧地の権利移動の制限 第 3 条第 1 項

農地又は採草放牧地について所有権を移転し、又は地上権、永小作権、質権、使用貸借による権利、賃借権若しくはその他の使用及び収益を目的とする権利を設定し、若しくは移転する場合には、政令で定めるところにより、当事者が農業委員会の許可（これらの権利を取得する者（政令で定める者を除く。）がその住所のある市町村の区域の外にある農地又は採草放牧地について権利を取得する場合その他政令で定める場合には、都道府県知事の許可）を受けなければならない。ただし、次の各号のいずれかに該当する場合及び第五条第一項本文に規定する場合は、この限りでない。

- 一 第 36 条、第 61 条、第 68 条、第 69 条、第 70 条又は第 80 条の規定によってこれらの権利が設定され、又は移転される場合
- 二 第 26 条から第 31 条までの規定によって利用権が設定され、又は第 75 条の 2 から第 75 条の 7 までの規定によって草地利用権が設定される場合
 - 二の二 第 75 条の 8 の規定によってこれらの権利が移転される場合
- 三 これらの権利を取得する者が国又は都道府県である場合
- 四 土地改良法（昭和 24 年法律第 195 号）、農業振興地域の整備に関する法律（昭和 44 年法律第 58 号）、集落地域整備法（昭和 62 年法律第 63 号）若しくは市民農園整備促進法（平成 2 年法律第 44 号）による交換分合又は独立行政法人緑資源機構法（平成 14 年法律第 130 号）第 11 条第 1 項第 8 号の業務の実施によってこれらの権利が設定され、又は移転される場合
 - 四の二 農業経営基盤強化促進法第 19 条の規定による公告があつた農用地利用集積計画の定めるところによって同法第 4 条第 3 項第 1 号の権利が設定され、又は移転される場合
 - 四の三 農業経営基盤強化促進法第 27 条の 4 第 3 項の規定により都道府県知事が作成した調停案の受諾に伴い同法第 4 条第 3 項第 1 号の権利が設定され、又は移転される場合
 - 四の四 農業経営基盤強化促進法第 27 条の 5 から第 27 条の 8 までの規定によって同法第 27 条の 5 に規定する特定利用権が設定される場合
 - 四の五 特定農山村地域における農林業等の活性化のための基盤整備の促進に関する法律（平成 5 年法律第 72 号）第 9 条第 1 項の規定による公告があつた所有権移転等促進計画の定めるところによって同法第 2 条第 3 項第 3 号の権利が設定され、又は移転される場合

- 五 民事調停法（昭和 26 年法律第 222 号）による農事調停によってこれらの権利が設定され、又は移転される場合
- 六 土地収用法（昭和 26 年法律第 219 号）その他の法律によって農地若しくは採草放牧地又はこれらに関する権利が収用され、又は使用される場合
- 七 遺産の分割、民法（明治 29 年法律第 89 号）第 768 条第 2 項（同法第 749 条及び第 771 条で準用する場合を含む。）の規定による財産の分与に関する裁判若しくは調停又は同法第 958 条の 3 の規定による相続財産の分与に関する裁判によってこれらの権利が設定され、又は移転される場合
- 七の二 農業経営基盤強化促進法第 4 条第 2 項に規定する農地保有合理化法人（以下「農地保有合理化法人」という。）が、農林水産省令で定めるところによりあらかじめ農業委員会に届け出て、同項第 1 号に規定する農地売買等事業（以下「農地売買等事業」という。）の実施によりこれらの権利を取得する場合
- 七の三 農業経営基盤強化促進法第六条第六項の同意を得た市町村（以下「同意市町村」という。）又は農地保有合理化法人が、農林水産省令で定めるところによりあらかじめ農業委員会に届け出て、同法第 4 条第四項に規定する特定法人貸付事業（以下「特定法人貸付事業」という。）の用に供するためこれらの権利を取得する場合
- 八 農業協同組合法第 10 条第 3 項の信託の引受けの事業又は農業経営基盤強化促進法第 4 条第 2 項第 2 号若しくは第 2 号の 2 に掲げる事業（以下これらを「信託事業」という。）を行う農業協同組合又は農地保有合理化法人が信託事業による信託の引受けにより所有権を取得する場合及び当該信託の終了によりその委託者又はその一般承継人が所有権を取得する場合
- 九 地方自治法（昭和 22 年法律第 67 号）第 252 条の 19 第 1 項の指定都市（以下単に「指定都市」という。）が古都における歴史的風土の保存に関する特別措置法（昭和 41 年法律第 1 号）第 19 条の規定に基づいてする同法第 11 第 1 項の規定による買入れによって所有権を取得する場合
- 十 その他農林水産省令で定める場合

(2) 農地の転用の制限 第 4 条第 1 項

農地を農地以外のものにする者は、政令で定めるところにより、都道府県知事の許可（その者が同一の事業の目的に供するため 4 ヘクタールを超える農地を農地以外のものにする場合（農村地域工業等導入促進法（昭和 46 年法律第 112 号）その他の地域の開発又は整備に関する法律で政令で定めるもの（以下「地域整備法」という。）の定めるところに従って農地を農地以外のものにする場合で政令で定める要件に該当するものを除く。）には、農林水産大臣の許可）を受けなければならない。ただし、次の各号のいずれかに該当する場合は、この限りでない。

- 一 第 7 条第 1 項第 4 号に掲げる農地を農地以外のものにする場合
- 二 次条第 1 項の許可に係る農地をその許可に係る目的に供する場合
- 三 国又は都道府県が農地を農地以外のものにする場合
- 三の二 農業経営基盤強化促進法第 19 条の規定による公告があつた農用地利用集積計画の定めるところによって設定され、又は移転された同法第 4 条第 3 項第 1 号の権利に係る農地を当該農用地利用集積計画に定める利用目的に供する場合
- 三の三 特定農山村地域における農林業等の活性化のための基盤整備の促進に関する法律第 9 条第 1 項の規定による公告があつた所有権移転等促進計画の定めるところによって設定され、又は移転された同法第 2 条第 3 項第 3 号の権利に係る農地を当該所有権移転等促進計画に定める利用目的に供する場合
- 四 土地収用法その他の法律によって収用し、又は使用した農地をその収用又は使用に係る目的に供する場合
- 五 市街化区域（都市計画法（昭和 43 年法律第 100 号）第 7 条第 1 項の市街化区域と定められた区域で、同法第 23 条第 1 項の規定による協議が調つたものをいう。）内にある農地を、政令で定めるところによりあらかじめ農業委員会に届け出て、農地以外のものにする場合
- 六 その他農林水産省令で定める場合

(3) 農地又は採草放牧地の転用のための権利移動の制限 第 5 条第 1 項

農地を農地以外のものにするため又は採草放牧地を採草放牧地以外のもの（農地を除く。次項において同じ。）

）にするため、これらの土地について第3条第1項本文に掲げる権利を設定し、又は移転する場合には、政令で定めるところにより、当事者が都道府県知事の許可（これらの権利を取得する者が同一の事業の目的に供するため4ヘクタールを超える農地又はその農地と併せて採草放牧地について権利を取得する場合（地域整備法の定めるところに従ってこれらの権利を取得する場合で政令で定める要件に該当するものを除く。）には、農林水産大臣の許可）を受けなければならない。ただし、次の各号のいずれかに該当する場合は、この限りでない。

- 一 これらの権利を取得する者が国又は都道府県である場合
- 一 の二 農地又は採草放牧地を農業経営基盤強化促進法第19条の規定による公告があつた農用地利用集積計画に定める利用目的に供するため当該農用地利用集積計画の定めるところによって同法第4条第3項第1号の権利が設定され、又は移転される場合
- 一 の三 農地又は採草放牧地を特定農山村地域における農林業等の活性化のための基盤整備の促進に関する法律第九条第一項の規定による公告があつた所有権移転等促進計画に定める利用目的に供するため当該所有権移転等促進計画の定めるところによって同法第2条第3項第3号の権利が設定され、又は移転される場合
- 二 土地収用法その他の法律によって農地若しくは採草放牧地又はこれらに関する権利が収用され、又は使用される場合
- 三 前条第1項第5号に規定する市街化区域内にある農地又は採草放牧地につき、政令で定めるところによりあらかじめ農業委員会に届け出て、農地及び採草放牧地以外のものにするためこれらの権利を取得する場合
- 四 その他農林水産省令で定める場合

17 宅地造成等規制法 改正 :H. 18. 4. 1

(1) 宅地造成に関する工事の許可 第8条第1項

宅地造成工事規制区域内において行われる宅地造成に関する工事については、造成主は、当該工事に着手する前に、国土交通省令で定めるところにより、都道府県知事の許可を受けなければならない。ただし、都市計画法（昭和43年法律第100号）第29条第1項又は第2項の許可を受けて行われる当該許可の内容（同法第35条の2第5項の規定によりその内容とみなされるものを含む。）に適合した宅地造成に関する工事については、この限りでない。

(2) 変更の許可等 第12条第1項

第8条第1項本文の許可を受けた者は、当該許可に係る宅地造成に関する工事の計画の変更をしようとするときは、国土交通省令で定めるところにより、都道府県知事の許可を受けなければならない。ただし、国土交通省令で定める軽微な変更をしようとするときは、この限りでない。

(3) 災害の防止のための措置 第21条

造成宅地防災区域内の造成宅地の所有者、管理者又は占有者は、前条第1項の災害が生じないよう、その造成宅地について擁壁等の設置又は改造その他必要な措置を講ずるよう努めなければならない。

17 の2 都市公園法 第23条 改正 :H16. 6. 18

前条第2項の規定による公示のあつた協定は、その公示のあつた後において当該協定の目的となっている公園一体建物の所有者となつた者に対しても、その効力があるものとする。

18 自然公園法 改正 :H. 22. 4. 1

(1) 特別地域 第20条第3項

特別地域（特別保護地区を除く。以下この条において同じ。）内においては、次の各号に掲げる行為は、国立公園にあつては環境大臣の、国定公園にあつては都道府県知事の許可を受けなければ、してはならない。ただし、非常災害のために必要な応急措置として行う行為又は第三号に掲げる行為で森林の整備及び保全を図るために行うものは、この限りでない。

- 一 工作物を新築し、改築し、又は増築すること。

- 二 木竹を伐採すること。
- 三 環境大臣が指定する区域内において木竹を損傷すること。
- 四 鉱物を掘採し、又は土石を採取すること。
- 五 河川、湖沼等の水位又は水量に増減を及ぼさせること。
- 六 環境大臣が指定する湖沼又は湿原及びこれらの周辺1キロメートルの区域内において当該湖沼若しくは湿原又はこれらに流水が流入する水域若しくは水路に汚水又は廃水を排水設備を設けて排出すること。
- 七 広告物その他これに類する物を掲出し、若しくは設置し、又は広告その他これに類するものを工作物等に表示すること。
- 八 屋外において土石その他の環境大臣が指定する物を集積し、又は貯蔵すること。
- 九 水面を埋め立て、又は干拓すること。
- 十 土地を開墾しその他土地の形状を変更すること。
- 十一 高山植物その他の植物で環境大臣が指定するものを採取し、又は損傷すること。
- 十二 環境大臣が指定する区域内において当該区域が本来の生育地でない植物で、当該区域における風致の維持に影響を及ぼすおそれがあるものとして環境大臣が指定するものを植栽し、又は当該植物の種子をまくこと。
- 十三 山岳に生息する動物その他の動物で環境大臣が指定するものを捕獲し、若しくは殺傷し、又は当該動物の卵を採取し、若しくは損傷すること。
- 十四 環境大臣が指定する区域内において当該区域が本来の生息地でない動物で、当該区域における風致の維持に影響を及ぼすおそれがあるものとして環境大臣が指定するものを放つこと（当該指定する動物が家畜である場合における当該家畜である動物の放牧を含む。）。
- 十五 屋根、壁面、塀、橋、鉄塔、送水管その他これらに類するものの色彩を変更すること。
- 十六 湿原その他これに類する地域のうち環境大臣が指定する区域内へ当該区域ごとに指定する期間内に立ち入ること。
- 十七 道路、広場、田、畑、牧場及び宅地以外の地域のうち環境大臣が指定する区域内において車馬若しくは動力船を使用し、又は航空機を着陸させること。
- 十八 前各号に掲げるもののほか、特別地域における風致の維持に影響を及ぼすおそれがある行為で政令で定めるもの

(2) 特別保護地区 第 21 条第 3 項

特別保護地区内においては、次の各号に掲げる行為は、国立公園にあつては環境大臣の、国定公園にあつては都道府県知事の許可を受けなければ、してはならない。ただし、非常災害のために必要な応急措置として行う行為は、この限りでない。

- 一 前条第 3 項第 1 号、第 2 号、第 4 号から第 7 号まで、第 9 号、第 10 号、第 15 号及び第 16 号に掲げる行為
- 二 木竹を損傷すること。
- 三 木竹を植栽すること。
- 四 動物を放つこと（家畜の放牧を含む。）。
- 五 屋外において物を集積し、又は貯蔵すること。
- 六 火入れ又はたき火をすること。
- 七 木竹以外の植物を採取し、若しくは損傷し、又は落葉若しくは落枝を採取すること。
- 八 木竹以外の植物を植栽し、又は植物の種子をまくこと。
- 九 動物を捕獲し、若しくは殺傷し、又は動物の卵を採取し、若しくは損傷すること。
- 十 道路及び広場以外の地域内において車馬若しくは動力船を使用し、又は航空機を着陸させること。
- 十一 前各号に掲げるもののほか、特別保護地区における景観の維持に影響を及ぼすおそれがある行為で政令で定めるもの

(3) 海域公園地区 第 22 条第 3 項

海域公園地区内においては、次の各号に掲げる行為は、国立公園にあつては環境大臣の、国定公園にあつては都道府県知事の許可を受けなければ、してはならない。ただし、非常災害のために必要な応急措置として行う

行為又は第一号、第四号、第五号及び第七号に掲げる行為で漁具の設置その他漁業を行うために必要とされるものは、この限りでない。

- 一 第二十条第三項第一号、第四号及び第七号に掲げる行為
- 二 環境大臣が指定する区域内において、熱帯魚、さんご、海藻その他の動植物で、当該区域ごとに環境大臣が農林水産大臣の同意を得て指定するものを捕獲し、若しくは殺傷し、又は採取し、若しくは損傷すること。
- 三 海面を埋め立て、又は干拓すること。
- 四 海底の形状を変更すること。
- 五 物を係留すること。
- 六 汚水又は廃水を排水設備を設けて排出すること。
- 七 環境大臣が指定する区域内において当該区域ごとに指定する期間内に動力船を使用すること。
- 八 前各号に掲げるもののほか、海域公園地区における景観の維持に影響を及ぼすおそれがある行為で政令で定めるもの

(4) 普通地域 第 33 条第 1 項

国立公園又は国定公園の区域のうち特別地域及び海域公園地区に含まれない区域（以下「普通地域」という。

）内において、次に掲げる行為をしようとする者は、国立公園にあっては環境大臣に対し、国定公園にあっては都道府県知事に対し、環境省令で定めるところにより、行為の種類、場所、施行方法及び着手予定日その他環境省令で定める事項を届け出なければならない。ただし、第 1 号、第 3 号、第 5 号及び第 7 号に掲げる行為で海面内において漁具の設置その他漁業を行うために必要とされるものをしようとする者は、この限りでない。

- 一 その規模が環境省令で定める基準を超える工作物を新築し、改築し、又は増築すること（改築又は増築後において、その規模が環境省令で定める基準を超えるものとなる場合における改築又は増築を含む。）。
- 二 特別地域内の河川、湖沼等の水位又は水量に増減を及ぼさせること。
- 三 広告物その他これに類する物を掲出し、若しくは設置し、又は広告その他これに類するものを工作物等に表示すること。
- 四 水面を埋め立て、又は干拓すること。
- 五 鉱物を掘採し、又は土石を採取すること（海域内においては、海域公園地区の周辺 1 キロメートルの当該海域公園地区に接続する海域内においてする場合に限る。）。
- 六 土地の形状を変更すること。
- 七 海底の形状を変更すること（海域公園地区の周辺 1 キロメートルの当該海域公園地区に接続する海域内においてする場合に限る。）。

(5) 風景地保護協定の効力 第 48 条

第 46 条（前条において準用する場合を含む。）の規定による公告のあつた風景地保護協定は、その公告のあつた後において当該風景地保護協定区域内の土地の所有者等となった者に対しても、その効力があるものとする。

(6) 保護及び利用 第 73 条第 1 項

都道府県は、条例の定めるところにより、都道府県立自然公園の風致を維持するためその区域内に特別地域を、都道府県立自然公園の風致の維持とその適正な利用を図るため特別地域内に利用調整地区を指定し、かつ、特別地域内、利用調整地区内及び当該都道府県立自然公園の区域のうち特別地域に含まれない区域内における行為につき、それぞれ国立公園の特別地域、利用調整地区又は普通地域内における行為に関する前章第 4 節の規定による規制の範囲内において、条例で必要な規制を定めることができる。

18 の 2 首都圏近郊緑地保全法 第 13 条 改正 :H.17.7.29

第 11 条（前条において準用する場合を含む。）の規定による公告のあつた管理協定は、その公告のあつた後において当該管理協定区域内の土地の所有者等となった者に対しても、その効力があるものとする。

18 の3 近畿圏の保全区域の整備に関する法律 第 14 条 改正 :H.17.7.29

第 12 条（前条において準用する場合を含む。）の規定による公告のあつた管理協定は、その公告のあつた後において当該管理協定区域内の土地の所有者等となった者に対しても、その効力があるものとする。

19 河川法 改正 : H.17.7.29

(1) 工作物の新築等の許可 第 26 条第 1 項

河川区域内の土地において工作物を新築し、改築し、又は除却しようとする者は、国土交通省令で定めるところにより、河川管理者の許可を受けなければならない。河川の河口附近の海面において河川の流水を貯留し、又は停滞させるための工作物を新築し、改築し、又は除却しようとする者も、同様とする。

(2) 土地の掘削等の許可 第 27 条第 1 項

河川区域内の土地において土地の掘削、盛土若しくは切土その他土地の形状を変更する行為（前条第一項の許可に係る行為のためにするものを除く。）又は竹木の栽植若しくは伐採をしようとする者は、国土交通省令で定めるところにより、河川管理者の許可を受けなければならない。ただし、政令で定める軽易な行為については、この限りでない。

(3) 河川保全区域における行為の制限 第 55 条第 1 項

河川保全区域内において、次の各号の一に掲げる行為をしようとする者は、国土交通省令で定めるところにより、河川管理者の許可を受けなければならない。ただし、政令で定める行為については、この限りでない。

- 一 土地の掘さく、盛土又は切土その他土地の形状を変更する行為
- 二 工作物の新築又は改築

(4) 河川予定地における行為の制限 第 57 条第 1 項

河川予定地において、次の各号の一に掲げる行為をしようとする者は、国土交通省令で定めるところにより、河川管理者の許可を受けなければならない。ただし、政令で定める行為については、この限りでない。

- 一 土地の掘さく、盛土又は切土その他土地の形状を変更する行為
- 二 工作物の新築又は改築

(5) 河川保全立体区域における行為の制限 第 58 条の 4 第 1 項

河川保全立体区域内において、次に掲げる行為をしようとする者は、国土交通省令で定めるところにより、河川管理者の許可を受けなければならない。ただし、政令で定める行為については、この限りでない。

- 一 土地の掘削、盛土又は切土その他土地の形状を変更する行為
- 二 工作物の新築、改築又は除却
- 三 載荷重が 1 平方メートルにつき政令で定める重量以上の土石その他の物件の集積

(6) 河川予定立体区域における行為の制限 第 58 条の 6 第 1 項

河川予定立体区域内において、次に掲げる行為をしようとする者は、国土交通省令で定めるところにより、河川管理者の許可を受けなければならない。ただし、政令で定める行為については、この限りでない。

- 一 土地の掘削、盛土、切土その他土地の形状を変更する行為
- 二 工作物の新築又は改築

19 の2 特定都市河川浸水被害対策法 改正 : H.17.5.2

(1) 雨水浸透阻害行為の許可 第 9 条

特定都市河川流域内の宅地等以外の土地において、次に掲げる行為（流域水害対策計画に基づいて行われる行為を除く。以下「雨水浸透阻害行為」という。）であつて雨水の浸透を著しく妨げるおそれのあるものとして政令で定める規模以上のものをしようとする者は、あらかじめ、都道府県知事（指定都市、地方自治法第 252 条の 22 第 1 項の中核市又は同法第 252 条の 26 の 3 第 1 項の特例市（以下「指定都市等」という。）の区域内にあつては、当該指定都市等の長。以下この章及び第 38 条において同じ。）の許可を受けなければならない。ただし、通常管理行為、軽易な行為その他の行為で政令で定めるもの及び非常災害のために必要な応急措置として行う行為については、この限りでない。

- 一 宅地等にするために行う土地の形質の変更
- 二 土地の舗装（コンクリート等の不透水性の材料で土地を覆うことをいい、前号に該当するものを除く。）
- 三 前2号に掲げるもののほか、土地からの流出雨水量（地下に浸透しないで他の土地へ流出する雨水の量をいう。以下同じ。）を増加させるおそれのある行為で政令で定めるもの

(2) 変更の許可等 第 16 条第 1 項

第九条の許可（この項の規定による許可を含む。）を受けた者は、第 10 条第 1 項各号に掲げる事項の変更をしようとする場合においては、都道府県知事の許可を受けなければならない。ただし、国土交通省令で定める軽微な変更をしようとするときは、この限りでない。

(3) 雨水貯留浸透施設の機能を阻害するおそれのある行為の許可 第 18 条第 1 項

前条第 2 項の検査の結果第 11 条の政令で定める技術的基準に適合すると認められた雨水貯留浸透施設について、次に掲げる行為をしようとする者は、あらかじめ、都道府県知事の許可を受けなければならない。ただし、通常の管理行為、軽易な行為その他の行為で政令で定めるもの及び非常災害のため必要な応急措置として行う行為については、この限りでない。

- 一 雨水貯留浸透施設の全部又は一部の埋立て
- 二 雨水貯留浸透施設（建築物等に設置されているものを除く。）の敷地である土地の区域における建築物等の新築、改築又は増築
- 三 雨水貯留浸透施設が設置されている建築物等の改築又は除却（雨水貯留浸透施設に係る部分に関するものに限る。）
- 四 前3号に掲げるもののほか、雨水貯留浸透施設が有する雨水を一時的に貯留し、又は地下に浸透させる機能を阻害するおそれのある行為で政令で定めるもの

(4) 行為の届出等 第 25 条第 1 項

保全調整池について、次に掲げる行為をしようとする者は、当該行為に着手する日の 30 日前までに、国土交通省令で定めるところにより、行為の種類、場所、設計又は施行方法、着手予定日その他国土交通省令で定める事項を都道府県知事に届け出なければならない。ただし、通常の管理行為、軽易な行為その他の行為で政令で定めるもの及び非常災害のため必要な応急措置として行う行為については、この限りでない。

- 一 保全調整池の全部又は一部の埋立て
- 二 保全調整池（建築物等に設置されているものを除く。）の敷地である土地の区域における建築物等の新築、改築又は増築
- 三 保全調整池が設置されている建築物等の改築又は除却（保全調整池に係る部分に関するものに限る。）
- 四 前3号に掲げるもののほか、保全調整池が有する雨水を一時的に貯留する機能を阻害するおそれのある行為で政令で定めるもの

(5) 管理協定の効力 第 31 条

第 29 条（前条において準用する場合を含む。）の規定による公告のあった管理協定は、その公告のあった後において当該管理協定調整池の保全調整池所有者等となった者に対しても、その効力があるものとする。

20 海岸法 第 8 条第 1 項 改正：H. 19. 3. 31

海岸保全区域内において、次に掲げる行為をしようとする者は、主務省令で定めるところにより、海岸管理者の許可を受けなければならない。ただし、政令で定める行為については、この限りでない。

- 一 土石（砂を含む。以下同じ。）を採取すること。
- 二 水面又は公共海岸の土地以外の土地において、他の施設等を新設し、又は改築すること。
- 三 土地の掘削、盛土、切土その他政令で定める行為をすること。

20 の 2 津波防災地域づくりに関する法律 施行：H23. 12. 27

(1) 津波防護施設区域における行為の制限 第 23 条第 1 項

津波防護施設区域内の土地において、次に掲げる行為をしようとする者は、国土交通省令で定めるところにより、津波防護施設管理者の許可を受けなければならない。ただし、津波防護施設の保全に支障を及ぼすおそれがないものとして政令で定める行為については、この限りでない。

- 一 津波防護施設以外の施設又は工作物（以下この章において「他の施設等」という。）の新築又は改築
- 二 土地の掘削、盛土又は切土
- 三 前二号に掲げるもののほか、津波防護施設の保全に支障を及ぼすおそれがあるものとして政令で定める行為

(2) 指定津波防護施設の行為の届出等 第 52 条第1項

指定津波防護施設について、次に掲げる行為をしようとする者は、当該行為に着手する日の三十日前までに、国土交通省令で定めるところにより、行為の種類、場所、設計又は施行方法、着手予定日その他国土交通省令で定める事項を都道府県知事に届け出なければならない。ただし、通常管理行為、軽易な行為その他の行為で政令で定めるもの及び非常災害のため必要な応急措置として行う行為については、この限りでない。

- 一 当該指定津波防護施設の敷地である土地の区域における土地の掘削、盛土又は切土その他土地の形状を変更する行為
- 二 当該指定津波防護施設の改築又は除却

(3) 津波災害警戒区域 第 53 条第1項

都道府県知事は、基本指針に基づき、かつ、津波浸水想定を踏まえ、津波が発生した場合には住民その他の者（以下「住民等」という。）の生命又は身体に危害が生ずるおそれがあると認められる土地の区域で、当該区域における津波による人的災害を防止するために警戒避難体制を特に整備すべき土地の区域を、津波災害警戒区域（以下「警戒区域」という。）として指定することができる。

(4) 指定避難施設に関する届出 第 58 条

指定避難施設の管理者は、当該指定避難施設を廃止し、又は改築その他の事由により当該指定避難施設の現状に政令で定める重要な変更を加えようとするときは、内閣府令・国土交通省令で定めるところにより市町村長に届け出なければならない。

(5) 管理協定の効力 第 68 条

第 65 条（前条において準用する場合を含む。）の規定による公告のあった管理協定は、その公告のあった後において当該管理協定に係る協定避難施設の施設所有者等又は予定施設所有者等となった者に対しても、その効力があるものとする。

21 砂防法 第4条 改正 :H18.6.7

1) 第二条ニ依リ国土交通大臣ノ指定シタル土地ニ於テハ都道府県知事ハ治水上砂防ノ為一定ノ行為ヲ禁止若ハ制限スルコトヲ得

2) 前項ノ禁止若ハ制限ニシテ他ノ都道府県ノ利益ヲ保全スル為必要ナルカ又ハ其ノ利害関係一ノ都道府県ニ止マラサルトキハ国土交通大臣ハ前項ノ職権ヲ施行スルコトヲ得

22 地すべり等防止法 改正 : H.19.3.31

(1) 地すべり防止区域内の行為の制限 第 18 条第1項

地すべり防止区域内において、次の各号の一に該当する行為をしようとする者は、都道府県知事の許可を受けなければならない。

- 一 地下水を誘致し、又は停滞させる行為で地下水を増加させるもの、地下水の排水施設の機能を阻害する行為その他地下水の排除を阻害する行為（政令で定める軽微な行為を除く。）
- 二 地表水を放流し、又は停滞させる行為その他地表水のしん透を助長する行為（政令で定める軽微な行為を除く。）
- 三 のり切又は切土で政令で定めるもの
- 四 ため池、用排水路その他の地すべり防止施設以外の施設又は工作物で政令で定めるもの（以下「他の施設等」という。）の新築又は改良

五 前各号に掲げるもののほか、地すべりの防止を阻害し、又は地すべりを助長し、若しくは誘発する行為で政令で定めるもの

(2) ぼた山崩壊防止区域内の行為の制限 第 42 条第 1 項

ぼた山崩壊防止区域内において、次の各号の一に該当する行為をしようとする者は、都道府県知事の許可を受けなければならない。

- 一 立木竹の伐採（間伐、択伐その他政令で定める軽微な行為を除く。）又は樹根の採取
- 二 木竹の滑下又は地引による搬出
- 三 のり切又は切土
- 四 土石の採取又は集積
- 五 掘さく又は石炭その他の鉱物の掘採で、ぼた山の崩壊の防止を阻害し、又はぼた山の崩壊を助長し、若しくは誘発する行為
- 六 前各号に掲げるもののほか、ぼた山の崩壊の防止を阻害し、又はぼた山の崩壊を助長し、若しくは誘発する行為で政令で定めるもの

23 急傾斜地の崩壊による災害の防止に関する法律 第 7 条第 1 項 改正 :H17.7.6

急傾斜地崩壊危険区域内においては、次の各号に掲げる行為は、都道府県知事の許可を受けなければ、してはならない。ただし、非常災害のために必要な応急措置として行なう行為、当該急傾斜地崩壊危険区域の指定の際すでに着手している行為及び政令で定めるその他の行為については、この限りでない。

- 一 水を放流し、又は停滞させる行為その他水のしん透を助長する行為
- 二 ため池、用水路その他の急傾斜地崩壊防止施設以外の施設又は工作物の設置又は改造
- 三 のり切、切土、掘さく又は盛土
- 四 立木竹の伐採
- 五 木竹の滑下又は地引による搬出
- 六 土石の採取又は集積
- 七 前各号に掲げるもののほか、急傾斜地の崩壊を助長し、又は誘発するおそれのある行為で政令で定めるもの

23 の 2 土砂災害警戒区域等における土砂災害防止対策の推進に関する法律 改正 : H. 17. 5. 2

(1) 特定開発行為の制限 第 9 条第 1 項

特別警戒区域内において、都市計画法（昭和 43 年法律第 100 号）第 4 条第 12 項の**開発行為**で当該**開発行為**をする土地の区域内において**建築が予定されている建築物**（当該区域が特別警戒区域の内外にわたる場合においては、特別警戒区域外において**建築が予定されている建築物**を除く。以下「**予定建築物**」という。）の**用途が制限用途であるもの**（以下「**特定開発行為**」という。）をしようとする者は、あらかじめ、都道府県知事の許可を受けなければならない。ただし、非常災害のために必要な応急措置として行う行為その他の政令で定める行為については、この限りでない。

(2) 変更の許可等 第 16 条第 1 項

第九条第一項の許可（この項の規定による許可を含む。）を受けた者は、第 10 条第 1 項第 2 号から第 4 号までに掲げる事項の変更をしようとする場合においては、都道府県知事の許可を受けなければならない。ただし、変更後の**予定建築物の用途が第 9 条第 1 項の制限用途以外のものであるとき**、又は国土交通省令で定める軽微な変更をしようとするときは、この限りでない。

24 森林法 改正 : H. 18. 6. 2

(1) 開発行為の許可 第 10 条の 2 第 1 項

地域森林計画の対象となっている**民有林**（第 25 条又は第 25 条の 2 の規定により指定された保安林並びに第 41 条の規定により指定された保安施設地区の区域内及び海岸法（昭和 31 年法律第 101 号）第 3 条の規定により指定された海岸保全区域内の森林を除く。）において**開発行為**（土石又は樹根の採掘、開墾その他

の土地の形質を変更する行為で、森林の土地の自然的条件、その行為の態様等を勘案して政令で定める規模をこえるものをいう。以下同じ。)をしようとする者は、農林水産省令で定める手続に従い、都道府県知事の許可を受けなければならない。ただし、次の各号の一に該当する場合は、この限りでない。

- 一 国又は地方公共団体が行なう場合
- 二 火災、風水害その他の非常災害のために必要な応急措置として行なう場合
- 三 森林の土地の保全に著しい支障を及ぼすおそれが少なく、かつ、公益性が高いと認められる事業で農林水産省令で定めるものの施行として行なう場合

(2) 施業実施協定の効力 第 10 条の 11 の第 13 項

第 10 条の 11 の 11 第 2 項 (前条第 2 項において準用する場合を含む。)の規定による認可の公告のあつた施業実施協定は、その公告のあつた後において当該施業実施協定の対象とする森林の森林所有者等又は当該森林の土地の所有者となつた者に対しても、その効力があるものとする。

(3) 保安林予定森林における制限 第 31 条

都道府県知事は、前 2 条の規定による告示があつた保安林予定森林について、農林水産省令で定めるところにより、90 日を超えない期間内において、立木竹の伐採又は土石若しくは樹根の採掘、開墾その他の土地の形質を変更する行為を禁止することができる。

(4) 保安林における制限 第 34 条第 1 項、第 2 項

1) 保安林においては、政令で定めるところにより、都道府県知事の許可を受けなければ、立木を伐採しては

(5) ならない。ただし、次の各号のいずれかに該当する場合は、この限りでない。

- 一 法令又はこれに基づく処分により伐採の義務のある者がその履行として伐採する場合
- 二 次条第一項に規定する択伐による立木の伐採をする場合
- 三 第 34 条の 3 第 1 項に規定する間伐のための立木の伐採をする場合
- 四 第 39 条の 4 第 1 項の規定により地域森林計画に定められている森林施業の方法及び時期に関する事項に従つて立木の伐採をする場合
- 五 森林所有者等が第 49 条第 1 項の許可を受けて伐採する場合
- 六 第 188 条第 2 項の規定に基づいて伐採する場合
- 七 火災、風水害その他の非常災害に際し緊急の用に供する必要がある場合
- 八 除伐する場合
- 九 その他農林水産省令で定める場合

2) 保安林においては、都道府県知事の許可を受けなければ、立竹を伐採し、立木を損傷し、家畜を放牧し、

(7) 下草、落葉若しくは落枝を採取し、又は土石若しくは樹根の採掘、開墾その他の土地の形質を変更

(8) する行為をしてはならない。ただし、次の各号のいずれかに該当する場合は、この限りでない。

- 一 法令又はこれに基づく処分によりこれらの行為をする義務のある者がその履行としてする場合
- 二 森林所有者等が第 49 条第 1 項の許可を受けてする場合
- 三 第 188 条第 2 項の規定に基づいてする場合
- 四 火災、風水害その他の非常災害に際し緊急の用に供する必要がある場合
- 五 軽易な行為であつて農林水産省令で定めるものをする場合
- 六 その他農林水産省令で定める場合

25 道路法 改正 : H. 19. 3. 31

(1) 協定の効力 第 47 条の 8

前条第 2 項の規定による公示のあつた協定は、その公示のあつた後において当該協定の目的となっている道路一体建物の所有者となつた者に対しても、その効力があるものとする。

(2) 利便施設協定の効力 第 48 条の 19

前条第三項 (同条第四項において準用する場合を含む。)の規定による公示のあつた利便施設協定は、その公示のあつた後において協定利便施設の道路外利便施設所有者等となつた者に対しても、その効力があるものと

する。

(3) 道路予定区域 第 91 条第 1 項

第 18 条第 1 項の規定により道路の区域が決定された後道路の供用が開始されるまでの間は、何人も、道路管理者（国土交通大臣が自ら道路の新設又は改築を行う場合における国土交通大臣を含む。以下この条及び第 96 条第 5 項後段において同じ。）が当該区域についての土地に関する権原を取得する前においても、道路管理者の許可を受けなければ、当該区域内において土地の形質を変更し、工作物を新築し、改築し、増築し、若しくは大修繕し、又は物件を付加増置してはならない。

26 全国新幹線鉄道整備法 第 11 条第 1 項 改正：H. 14. 12. 18

前条第 1 項の規定により指定された行為制限区域内においては、何人も、土地の形質を変更し、又は工作物を新設し、改築し、若しくは増築してはならない。ただし、非常災害のため必要な応急措置として行なう行為及び政令で定めるその他の行為については、この限りでない。

27 土地収用法 第 28 条の 3 第 1 項 改正：H. 18. 6. 7

第 26 条第 1 項の規定による事業の認定の告示があつた後においては、何人も、都道府県知事の許可を受けなければ、起業地について明らかに事業に支障を及ぼすような形質の変更をしてはならない。

28 文化財保護法 改正：H. 19. 3. 30

(1) 現状変更等の制限 第 43 条第 1 項

重要文化財に関しその現状を変更し、又はその保存に影響を及ぼす行為をしようとするときは、文化庁長官の許可を受けなければならない。ただし、現状の変更については維持の措置又は非常災害のために必要な応急措置を執る場合、保存に影響を及ぼす行為については影響の軽微である場合は、この限りでない。

(2) 環境保全 第 45 条第 1 項

文化庁長官は、重要文化財の保存のため必要があると認めるときは、地域を定めて一定の行為を制限し、若しくは禁止し、又は必要な施設をすることを命ずることができる。

(3) 国に対する売渡しの申出 第 46 条第 1 項

1) 重要文化財を有償で譲り渡そうとする者は、譲渡の相手方、予定対価の額（予定対価が金銭以外のものであるときは、これを時価を基準として金銭に見積った額。以下同じ。）その他文部科学省令で定める事項を記載した書面をもつて、まず文化庁長官に国に対する売渡しの申出をしなければならない。

5) 第 1 項に規定する者は、前項の期間（その期間内に文化庁長官が当該重要文化財を買い取らない旨の通知をしたときは、その時までの期間）内は、当該重要文化財を譲り渡してはならない。

(4) 現状変更等の制限及び原状回復の命令 第 125 条第 1 項

史跡名勝天然記念物に関しその現状を変更し、又はその保存に影響を及ぼす行為をしようとするときは、文化庁長官の許可を受けなければならない。ただし、現状変更については維持の措置又は非常災害のために必要な応急措置を執る場合、保存に影響を及ぼす行為については影響の軽微である場合は、この限りでない。

(5) 環境保全 第 128 条第 1 項

文化庁長官は、史跡名勝天然記念物の保存のため必要があると認めるときは、地域を定めて一定の行為を制限し、若しくは禁止し、又は必要な施設をすることを命ずることができる。

(6) 伝統的建造物群保存地区の決定及びその保護 第 143 条第 1 項

市町村は、都市計画法（昭和 43 年法律第 100 号）第 5 条又は第 5 条の 2 の規定により指定された都市計画区域又は準都市計画区域内においては、都市計画に伝統的建造物群保存地区を定めることができる。この場合においては、市町村は、条例で、当該地区の保存のため、政令の定める基準に従い必要な現状変更の規制について定めるほか、その保存のため必要な措置を定めるものとする。

(7) 地方公共団体の事務 第182条第2項

地方公共団体は、条例の定めるところにより、重要文化財、重要無形文化財、重要有形民俗文化財、重要無形民俗文化財及び史跡名勝天然記念物以外の文化財で当該地方公共団体の区域内に存するもののうち**重要なものを**指定して、その保存及び活用のため必要な措置を講ずることができる。

29 航空法 改正：H.18.12.22

(1) 第49条第1項 何人も、公共の用に供する飛行場について第40条(第43条第2項において準用する場合を含む。)の告示があつた後においては、その告示で示された進入表面、転移表面又は水平表面(これらの投影面が一致する部分については、これらのうち最も低い表面とする。)の上に出る高さの建造物(その告示の際現に建造中である建造物の当該建造工事に係る部分を除く。)、植物その他の物件を設置し、植栽し、又は留置してはならない。但し、仮設物その他の国土交通省令で定める物件(進入表面又は転移表面に係るものを除く。)で飛行場の設置者の承認を受けて設置し又は留置するもの及び供用開始の予定期日前に除去される物件については、この限りでない。

(2) 第56条の3第1項 何人も、第56条第1項に規定する空港について前条第2項において準用する第40条の告示があつた後においては、その告示で示された延長進入表面、円錐表面又は外側水平表面(これらの投影面が一致する部分については、これらのうち最も低い表面とする。)の上に出る高さの建造物(その告示の際現に建造中である建造物の当該建造工事に係る部分を除く。)、植物その他の物件を設置し、植栽し、又は留置してはならない。

30 国土利用計画法 改正：H.17.7.29

(1) 土地に関する権利の移転等の許可 第14条第1項

規制区域に所在する土地について、土地に関する所有権若しくは地上権その他の政令で定める使用及び収益を目的とする権利又はこれらの権利の取得を目的とする権利(以下「土地に関する権利」という。)の移転又は設定(対価を得て行われる移転又は設定に限る。以下同じ。)をする契約(予約を含む。以下「土地売買等の契約」という。)を締結しようとする場合には、当事者は、都道府県知事の許可を受けなければならない。その許可に係る事項のうち、土地に関する権利の移転若しくは設定の予定対価の額(予定対価が金銭以外のものであるときは、これを時価を基準として金銭に見積った額。以下同じ。)の変更(その額を減額する場合を除く。)をして、又は土地に関する権利の移転若しくは設定後における土地の利用目的の変更をして、当該契約を締結しようとするときも、同様とする。

(2) 土地に関する権利の移転又は設定後における利用目的等の届出 第23条第1項

土地売買等の契約を締結した場合には、当事者のうち当該土地売買等の契約により土地に関する権利の移転又は設定を受けることとなる者(次項において「権利取得者」という。)は、その契約を締結した日から起算して2週間以内に、次に掲げる事項を、国土交通省令で定めるところにより、当該土地が所在する市町村の長を経由して、都道府県知事に届け出なければならない。

- 一 土地売買等の契約の当事者の氏名又は名称及び住所並びに法人にあっては、その代表者の氏名
- 二 土地売買等の契約を締結した年月日
- 三 土地売買等の契約に係る土地の所在及び面積
- 四 土地売買等の契約に係る土地に関する権利の種別及び内容
- 五 土地売買等の契約による土地に関する権利の移転又は設定後における土地の利用目的
- 六 土地売買等の契約に係る土地の土地に関する権利の移転又は設定の対価の額(対価が金銭以外のものであるときは、これを時価を基準として金銭に見積った額)
- 七 前各号に掲げるもののほか、国土交通省令で定める事項

(3) 注視区域における土地に関する権利の移転等の届出 第27条の4第1項、第3項

- 1) 注視区域に所在する土地について土地売買等の契約を締結しようとする場合には、当事者は、第15条第1項各号に掲げる事項を、国土交通省令で定めるところにより、当該土地が所在する市町村の長を経由して、あらかじめ、都道府県知事に届け出なければならない。その届出に係る事項のうち、土地に関する権利の

移転若しくは設定の予定対価の額の変更（その額を減額する場合を除く。）をして、又は土地に関する権利の移転若しくは設定後における土地の利用目的の変更をして、当該契約を締結しようとするときも、同様とする。

3) 第1項の規定による届出をした者は、その届出をした日から起算して6週間を経過する日までの間、その届出に係る土地売買等の契約を締結してはならない。ただし、次条第1項の規定による勧告又は同条第3項の規定による通知を受けた場合は、この限りでない。

31 廃棄物の処理及び清掃に関する法律 第15条の19第1項～第3項 改正：H.18.6.2

1) 指定区域内において土地の形質の変更をしようとする者は、当該土地の形質の変更に着手する日の30日前までに、環境省令で定めるところにより、当該土地の形質の変更の種類、場所、施行方法及び着手予定日その他環境省令で定める事項を都道府県知事に届け出なければならない。ただし、次の各号に掲げる行為については、この限りでない。

一 第19条の10第1項の規定による命令に基づく第19条の4第1項に規定する支障の除去等の措置として行う行為

二 通常管理行為、軽易な行為その他の行為であつて、環境省令で定めるもの

三 指定区域が指定された際既に着手していた行為

四 非常災害のために必要な応急措置として行う行為

2) 指定区域が指定された際当該指定区域内において既に土地の形質の変更に着手している者は、その指定の日から起算して14日以内に、環境省令で定めるところにより、都道府県知事にその旨を届け出なければならない。

3) 指定区域内において非常災害のために必要な応急措置として土地の形質の変更をした者は、当該土地の形質の変更をした日から起算して14日以内に、環境省令で定めるところにより、都道府県知事にその旨を届け出なければならない。

32 土壤汚染対策法 改正：H.20.4.1

(1) 要措置区域内における土地の形質の変更の禁止 第9条

要措置区域内においては、何人も、土地の形質の変更をしてはならない。ただし、次に掲げる行為については、この限りでない。

一 第七条第一項の規定により都道府県知事から指示を受けた者が指示措置等として行う行為

二 通常管理行為、軽易な行為その他の行為であつて、環境省令で定めるもの

三 非常災害のために必要な応急措置として行う行為

(2) 形質変更時要届出区域内における土地の形質の変更の届出及び計画変更命令 第12条第1項、第3項

1) 形質変更時要届出区域内において土地の形質の変更をしようとする者は、当該土地の形質の変更に着手する日の十四日前までに、環境省令で定めるところにより、当該土地の形質の変更の種類、場所、施行方法及び着手予定日その他環境省令で定める事項を都道府県知事に届け出なければならない。ただし、次に掲げる行為については、この限りでない。

一 通常管理行為、軽易な行為その他の行為であつて、環境省令で定めるもの

二 形質変更時要届出区域が指定された際既に着手していた行為

三 非常災害のために必要な応急措置として行う行為

3) 形質変更時要届出区域内において非常災害のために必要な応急措置として土地の形質の変更をした者は、当該土地の形質の変更をした日から起算して十四日以内に、環境省令で定めるところにより、都道府県知事にその旨を届け出なければならない。

33 都市再生特別措置法 改正：H21.10.1

(1) 都市再生歩行者経路協定の効力 第45条の7

第 45 条の 4 第 3 項（第 45 条の 5 第 2 項において準用する場合を含む。）の規定による認可の公告のあった都市再生歩行者経路協定は、その公告のあった後において当該協定区域内の土地に係る土地所有者等となった者（当該都市再生歩行者経路協定について第 45 条の 2 第 1 項又は第 45 条の 5 第 1 項の規定による合意をしなかった者の有する土地の所有権を承継した者を除く。）に対しても、その効力があるものとする。

(2) 都市再生歩行者経路協定の認可の公告のあった後都市再生歩行者経路協定に加わる手続等 第 45 条の 8 第 5 項

5) 都市再生歩行者経路協定は、第 1 項又は第 2 項の規定により当該都市再生歩行者経路協定に加わった者がその時において所有し、又は借地権等を有していた当該協定区域内の土地（土地区画整理法第 98 条第 1 項の規定により仮換地として指定された土地にあつては、当該土地に対応する従前の土地）について、前項において準用する第 45 条の 4 第 3 項の規定による公告のあった後において土地所有者等となった者（当該都市再生歩行者経路協定について第 2 項の規定による合意をしなかった者の有する土地の所有権を承継した者及び前条の規定の適用がある者を除く。）に対しても、その効力があるものとする。

(3) 一の所有者による都市再生歩行者経路協定の設定 第 45 条の 11 第 4 項

4) 第一項の認可を受けた都市再生歩行者経路協定は、認可の日から起算して 3 年以内において当該協定区域内の土地に二以上の土地所有者等が存することになった時から、第 45 条の 4 第 3 項の規定による認可の公告のあった都市再生歩行者経路協定と同一の効力を有する都市再生歩行者経路協定となる。

34 高齢者、障害者等の移動等の円滑化の促進に関する法律 改正 : H. 21. 10. 1

(1) 移動等円滑化経路協定の効力 第 46 条

第 43 条第 3 項（第 44 条第 2 項において準用する場合を含む。）の規定による認可の公告のあった移動等円滑化経路協定は、その公告のあった後において当該移動等円滑化経路協定区域内の土地所有者等となった者（当該移動等円滑化経路協定について第 41 条第 1 項又は第 44 条第 1 項の規定による合意をしなかった者の有する土地の所有権を承継した者を除く。）に対しても、その効力があるものとする。

(2) 公告のあった後において土地所有者等となった者に対する効力 第 47 条第 3 項

移動等円滑化経路協定は、第一項の規定により当該移動等円滑化経路協定に加わった者がその時において所有し、又は借地権等を有していた当該移動等円滑化経路協定区域内の土地（土地区画整理法第九十八条第一項の規定により仮換地として指定された土地にあつては、当該土地に対応する従前の土地）について、前項において準用する第四十三条第三項の規定による公告のあった後において土地所有者等となった者（前条の規定の適用がある者を除く。）に対しても、その効力があるものとする。

(3) 一の所有者による移動等円滑化経路協定の設定 第 50 条第 4 項

第 1 項の認可を受けた移動等円滑化経路協定は、認可の日から起算して 3 年以内において当該移動等円滑化経路協定区域内の土地に 2 以上の土地所有者等が存することになった時から、第 43 条第 3 項の規定による認可の公告のあった移動等円滑化経路協定と同一の効力を有する移動等円滑化経路協定となる。

35 東日本大震災復興特別区域法 第 64 条

(1) 届出対象区域の指定 第 1 項

被災関連市町村は、計画区域のうち、復興整備事業の実施区域の全部又は一部の区域を、届出対象区域として指定することができる。

(2) 届出対象区域内における建築等の届出等 第 4 項

届出対象区域内において、土地の区画形質の変更、建築物その他の工作物の新築、改築又は増築その他政令で定める行為をしようとする者は、当該行為に着手する日の三十日前までに、内閣府令で定めるところにより、行為の種類、場所、設計又は施行方法、着手予定日その他内閣府令で定める事項を被災関連市町村長に届け出なければならない。ただし、次に掲げる行為については、この限りでない。

- 一 通常管理行為、軽易な行為その他の行為で政令で定めるもの
- 二 非常災害のため必要な応急措置として行う行為

三 国又は地方公共団体が行う行為

四 復興整備事業の施行として行う行為

(3) 変更に係る行為の届出 第 5 項

前項の規定による届出をした者は、その届出に係る事項のうち内閣府令で定める事項を変更しようとするときは、当該事項の変更に係る行為に着手する日の三十日前までに、内閣府令で定めるところにより、その旨を被災関連市町村長に届け出なければならない。

【4】区分所有建物（マンション等）について

昭和38年4月に施行された「建物の区分所有等に関する法律」により、1むねの建物に構造上区分された数個の部分で独立している住居、店舗、事務所または倉庫、その他建物としての用途に供することができるものがある時は、所有権の目的（区分所有権）とすることができるようになり、この法律に権利や管理等についての事項が定められています。

(1) 専有部分と共用部分

「専有部分」とは、「区分所有権」の目的である建物部分をいい、この部分が登記する場合の対象となります。「共用部分」とは、「専有部分以外の建物の部分」・「専有部分に属しない建物の付属物」および「規約により共用部分とされた建物の部分および付属の建物」をいい、一般的には共用の玄関・廊下・階段室・エレベーター室・屋上・屋外階段・対隣壁・柱・床スラブ・外壁等がこれにあたります。共用部分は原則として区分所有者全員の共有となり、各共有者の共有持分はその有する専用部分の床面積の割合によります。

(2) 建物の敷地と敷地利用権

「建物の敷地」とは、建物が所在する土地および規約により区分所有者が一体として管理または使用をする庭、通路その他の土地をいいます。

「敷地利用権」とは、専有部分を所有するための建物の敷地に関する権利をいいます。

(3) 専有部分の登記面積

専有部分の登記される面積は、当該部分の壁の内側により計算された面積によって表示されますので、パンフレット等に表示された面積（当該部分の壁の中心より計算）より多少小さくなります。

(4) 専用使用権

区分所有者は、共用部分を用法に従って使用することができると定められていますが、共用部分または敷地を各区分所有者の合意のもとに特定の者に専用使用を認める場合があります。これは一般に「専用使用権」といわれるもので、専用使用権が設定される場所としては、ベランダ、バルコニー、駐車場、倉庫（トランクルーム）、専用庭等があります。

(5) 区分所有建物の管理

マンションの共用部分と敷地の管理は、通常区分所有者全員で管理組合を設立してこれを行います。管理組合が自ら管理業務を行う自主管理が建前ではありますが、管理の煩雑さ、電気室・エレベーター等の管理は専門的技術を要するなどのことから、組合業務のうち管理業務の一部あるいは全部を管理会社に委託している場合が多くなっています。

(6) 規約

建物または敷地、付属施設の管理、または使用に関する区分所有者相互間の事項は、区分所有法に定めるもののほか、規約および集会の決議で定めることができます。しかもこの規約等は、区分所有者の特定承継人に対しても効力を生じます。

なお、規約等で定めることのできる事項には、共用部分の所有関係・共有持分・変更・管理、規約の設定・変更・廃止、管理者の選任等があります。

(7) 管理費

管理費は、マンションの共用部分や敷地を維持管理していくために必要な費用で、共用部分や敷地の共有者である区分所有者がこれを負担します。

負担割合は原則として各区分所有者の共有持分割合で決められていますが、規約で別に決めることもできます。

(8) 計画修繕積立金、大規模修繕積立金

マンションは年月が経つにつれていろいろな大修繕や補修をしなければならなくなります。階段の蛍光灯取替えなどの小修繕は管理費のなかに予算計上されていますが、大修繕については、管理費とは別にその修繕費を積立てておくのが適当で、これを一般に「計画修繕積立金」あるいは「大規模修繕積立金」といいます。その負担割合は、規約等で決められます。なお、大規模修繕等を行う場合で、それまでの積立金で不足するときは別途負担金を区分所有者から集めて修繕を行う場合もあります。

(9) 区分所有者の義務

区分所有者は建物の保存に有害な行為その他共同の利益に反する行為をしてはなりません。

【5】手付金等の保全

工事完了前の物件の売買、いわゆる青田売りの場合には買主の保護のために宅地建物取引業者は物件の完成後の状態を重要事項として説明することになっています。また、宅地建物取引業者が受け取る手付金等についても銀行等による保証または保険事業者による保証保険のいずれかの保全措置を講じることになっています。（法第41条、施行令第3条の2）

ただし、例外として次の場合は手付金等の保全措置を講ずる必要はありません。

- (1) 買主に売買物件の所有権移転登記がされた場合。
- (2) 宅地建物取引業者が受領する手付金等の額が代金の5%以下である場合。
- (3) 完成物件であって業者が売主の場合、手付金等の額が代金の10%かつ1,000万円以下の場合。
- (4) 買主が宅地建物取引業者である場合。

※ 手付金等とは、申込証拠金、契約金、手付金、内金、中間金、その他名称のいかんを問わず代金の一部または全部もしくは代金に充当するものとして受領する金員であること。

【6】支払金または預り金の保全

宅地建物取引業保証協会は、買主の保護のために、社員である宅地建物取引業者との契約により受領した支払金または預り金についての返還債務等を連帯保証する場合があります。

ただし、例外として次の場合は、保全措置の対象にはなりません。（法第35条第1項第10号、施行規則第16条の3）

- (1) 受領する金額が50万円未満。
- (2) 保全措置がなされている手付金等。
- (3) 所有権移転登記後に受領するもの。
- (4) 買主が宅地建物取引業者である場合。

【7】クーリングオフ制度

（事務所等以外の場所においてした買受けの申込の撤回等について）

クーリングオフ制度とは、不動産の売買について、売主が宅地建物取引業者であって、その事務所等以外の場所で買主が購入の申し込みや契約を締結した場合、8日以内にその撤回をすることもできるという制度ですが、以下の場合には適用されません。（法第37条の2）

- (1) 売主が宅地建物取引業者でない場合。
- (2) 売主の事務所で申し込みや契約を締結した場合。
- (3) 事務所以外の場所で継続的に業務を行う事ができる施設を有する場所で申し込みや契約を締結した場合。
- (4) 10区画以上の一団の宅地または10戸以上の一団の建物の分譲を行う場合の案内所・モデルハウス・モデルルーム等で申し込みや契約を締結した場合。
- (5) 代理または媒介を行う宅地建物取引業者の上記2. 3. 4. の場所で申し込みや契約を締結した場合。

- (6) 事務所等で買受けの申し込みをし、事務所以外の場所で契約を締結した場合。
 - (7) 買主から申し出た場合のその自宅または勤務する場所で申し込みや契約を締結した場合。
 - (8) 申し込みや契約の撤回等ができる旨、およびその申し込みの撤回等を行う場合の方法について告げられた場合において、その告げられた日から起算して8日を経過した場合。
 - (9) 当該宅地または建物の引き渡しを受け、かつ、その代金の全部を支払ったとき。
 - (10) 宅地建物取引業者同士の取引きである場合。
- (注1) 買主からの申し込みの撤回等は、その旨を記載した書面を発したときに、その効力が生じます。
- (注2) 売主は、買主からの申し込みの撤回等があったときは、その申し込みの撤回等に伴う損害賠償または違約金の支払いを請求することはできません。
- (注3) 売主は、買主からの申し込みの撤回等があったときは、その買受けの申し込みまたは売買契約の締結に際し手付金その他の金銭を受領しているときは、遅滞なく、その金額を返還しなければなりません。

【8】消費者契約法（抜粋）

(1) 消費者契約の申込み又はその承諾の意思表示の取消し 第4条

1) 消費者は、事業者が消費者契約の締結について勧誘をするに際し、当該消費者に対して次の各号に掲げる行為をしたことにより当該各号に定める誤認をし、それによって当該消費者の契約の申込み又はその承諾の意思表示をしたときは、これを取り消すことができます。

- 一 重要事項について事実と異なることを告げること。当該告げられた内容が事実であるとの誤認。
- 二 物品、権利、役務その他の当該消費者契約の目的となるものに関し、将来におけるその価額、将来において当該消費者が受け取るべき金額その他将来における変動が不確実な事項につき断定的判断を提供すること。当該提供された断定的判断の内容が確実であるとの誤認。

2) 消費者は、事業者が消費者契約の締結について勧誘をするに際し、当該消費者に対してある重要事項又は当該重要事項に関連する事項について当該消費者の利益となる旨を告げ、かつ、当該重要事項について当該消費者の不利益となる事実（当該告知により当該事実が存在しないと消費者が通常考えるべきものに限る。）を故意に告げなかったことにより、当該事実が存在しないとの誤認をし、それによって当該消費者契約の申込み又はその承諾の意思表示をしたときは、これを取り消すことができます。ただし、当該事業者が当該消費者に対し当該事実を告げようとしたにもかかわらず、当該消費者がこれを拒んだときは、この限りではありません。

(2) 他の法律の適用 第 11 条

消費者契約の申込み又はその承諾の意思表示の取消し及び消費者契約の条項の効力については、この法律の規定によるほか、民法及び商法の規定による。

2 消費者契約の申込み又はその承諾の意思表示の取消し及び消費者契約の条項の効力について民法及び商法以外の他の法律に別段の定めがあるときは、その定めるところによる。

【9】住宅の品質確保の促進等に関する法律 第6条

1) 住宅の建設工事の請負人は、建設が設計された住宅に係わる住宅性能評価書（以下「設計住宅性能評価書」という。）若しくはその写しを請負契約書に添付し、又は注文者に対し設計住宅性能評価書若しくはその写しを交付した場合においては、当該設計住宅性能評価書又はその写しに表示された性能を有する住宅の建設工事を行うことを契約したものと見なす。

2) 新築住宅の建設工事の完了前に当該新築住宅の売買契約を締結した売主は、設計住宅性能評価書若しくはその写しを売買契約書に添付し、又は買主に対し設計住宅性能評価書若しくはその写しを交付した場合においては、当該設計住宅性能評価書若しくはその写しに表示された性能を有する新築住宅を引き渡すことを契約したものと見なす。

3) 新築住宅の建設工事の完了後に当該新築住宅の売買契約を締結した売主は、建設された住宅に係わる住宅

性能評価書（以下「建設住宅性能評価書」という。）若しくはその写しを売買契約書に添付し、又は買主に対し建設住宅性能評価書若しくはその写しを交付した場合においては、当該建設住宅性能評価書又はその写しに表示された性能を有する新築住宅を引き渡すことを契約したものと見なす。

【 10 】 シックハウスについて

室内空気汚染の原因は建物の室内の空気を汚染する原因となるものについては、次のようなものが考えられます。①建築材料②内装仕上材③建築設備④人間・動物の代謝によるもの⑤殺虫剤等⑥その他（洗剤、土壌など）シックハウス（シックビルディング）とはある建物の室内に居ると、人体に悪い影響を与えるような化学物質等を発散させるような建物のことをいいます。

シックハウスは、シックハウス症候群としてよく使われ、これはある建物の中にいると、体調が悪くなったり、アレルギーが出てくるような症状のことをいい、気分が悪くなる、だるい、のどが痛い、咳が出てくるなどの具体的な症状がみられることをいいます。

建築基準法等では、住宅などの居室内で使われる化学物質の発散に対する規制が定められ、これによりシックハウスによる人体への影響がある一定の化学物質の使用禁止又は使用制限が定められ、更に換気設備の設置についても定められています（法第28条の2）。

クロルピリホスとホルムアルデヒドについて

◆クロルピリホス（chlorpyrifos）

クロルピリホスは、殺虫剤として使われ、家庭用から農業用まで使用の範囲は広く、毒性のある化学物質です。

①用途：殺虫剤…シロアリ駆除や野菜の害虫防除などに使用される。

②有害性…有機リン系の物質で、吸入、経皮によって吸収され、神経系に直接有害である。

◆ホルムアルデヒド（formaldehyde）

ホルムアルデヒドは、無色の気体であるが、強い刺激臭があり、その水溶液はホルマリンと呼ばれます。

①用途…用途は広く合成樹脂の原料や有機合成の原料として使われ、後者については接着剤、防腐剤、界面活性剤等に使われる。特に尿素とホルムアルデヒドを原料とする接着剤は、木材の接着に適している。

②有害性…尿素樹脂接着剤として使われている建築材（合板など）は、接着剤が乾く過程で大量のホルムアルデヒドなどを放出する。

ホルムアルデヒドを吸入すると、喘息のような反応を示すことがあり、眼、皮膚などにも悪い影響を与えることがある。

（参考）換気設備と技術的基準として建築基準法施行令第20条の2には、次の種類の換気設備について、有効な換気量の具体的な計算式を定めている。

- a. 自然換気設備…給気口、排気口、排気筒
- b. 機械換気設備…給気機、排気機、給気口、排気口
- c. 中央管理方式の空気調和設備…機械換気設備の一種、空気清浄、温度・湿度・風量の調整（中央管理室）
- d. その他

具体的な規制

シックハウス関係の規定の具体的な内容は、建築基準法施行令に定められています。その内容は、使用を禁止又は制限される化学物質、建築材料及び換気設備です。

①発散による衛生上の支障を生じさせる恐れのある化学物質

- a. クロルピリホス
- b. ホルムアルデヒド

②建築材料について

- a. クロルピリホス
 - 1) 建築材料にクロルピリホスを添加してはならない。

- 2) クロルピリホスをあらかじめ添加した建築材料を用いてはならない。
但し、クロルピリホスを発散する恐れがないものとして国土交通大臣が定める建築材料は除外される。

b. ホルムアルデヒドの使用

1) ホルムアルデヒド発散建材の種類

ホルムアルデヒドの発散量の多い順に第1種から第3種までとなっている（建築基準法施行令第20条の5第1項）。

2) 居室の内装仕上げ

居室（注）の次の部位の「内装の仕上げ」には、第1種ホルムアルデヒド発散建築材料を使用できない。

『壁、床、天井（天井のない場合は屋根）、開口部に設ける建具の室内に面する部分（回り縁、窓台その他これらに類する部分を除く）』

（注）居室には、次の部分を含む。

「常時開放された開口部を通じて、これと相互に通気が確保される廊下その他の建築物の部分」

3) 第2種又は第3種ホルムアルデヒド発散建材の使用制限

上記の居室の「内装仕上げ」に、第2種又は第3種ホルムアルデヒド発散建材を使用するときは、建築材料を使用する内装の仕上げ部分の面積に、その居室の用途区分等に応じて定める数値を乗じた面積が、その居室面積を超えてはならない。

【 11 】 借地借家法（平成 3.10.4 法 90 号）最近改正平成 19.12.21 法 132 号

平成 4 年 8 月 1 日から新しい「借地借家法」が施行され、同日をもって従来の「借地法」「借家法」「建物ノ保護ニ関スル法律」は廃止されました。しかし、新法の施行前からすでに締結されている借地契約、借家契約即ち既存の契約には、新法の定める存続期間や更新などに関する多くの規定が適用されず、「なお、従前の例による」ものとされ、旧法が適用されることになっています（法附則第 5 条以下）。

借地権について

1. 借地権の意義

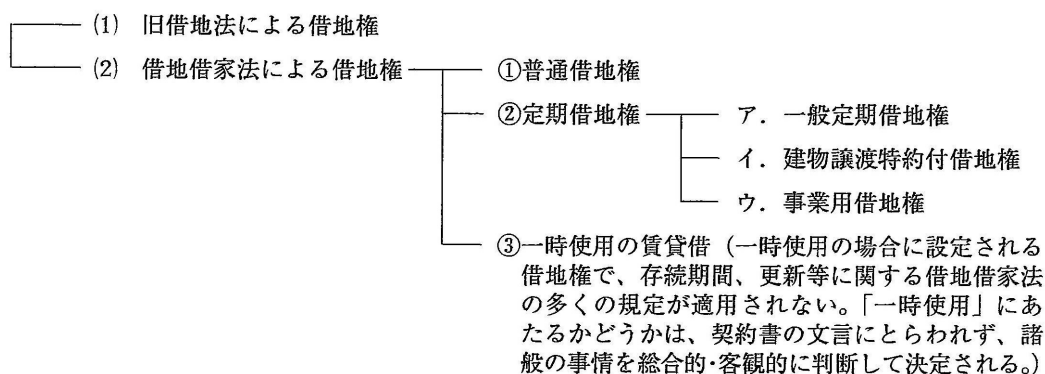
建物所有を目的とする他人の土地の利用権には、地上権と土地賃借権・使用借権がありますが、借地借家法で「借地権」というのは、建物の所有を目的とする地上権又は土地の賃借権のことです（法第 2 条第 1 項）。地上権は、物権であり土地を直接に支配できる強い権能をもちます。即ち、地上権者は地主の承諾を得ないで、第三者に地上権を譲渡したり、賃貸することができます。これに対し、賃借権は債権であり、賃貸人の行為を通じて土地を間接的に支配できるのみで権能は物権ほど強くありません。そこで、賃借権を強化して両者の

権能の差を少なくし（賃借権の物権化）、賃借人を保護するため大正10年に借地法が制定され、平成4年施行の借地借家法に引き継がれています。

なお、建物所有目的以外の目的、例えば、露天の駐車場、材料置場、露店などのための土地賃借権は、借地借家法でいう「借地権」ではありません。

2. 借地権の種類と内容

●借地権の種類を図示すると次の通りです。



なお、他人の土地を利用する形態には上記の借地権のほか使用貸借というのがあります。これは、物を無償で借り使用収益を行う権利ですが、不動産という重要な資産を無償で貸すというのは一般的には考えられないことです。実際には、当事者が親子関係である等、特別な事情がある場合に限り利用されています。この使用貸借には借地借家法の適用はなく、専ら民法の規定が適用されます。

借地権の内容を、借地の「存続期間」と「更新」に関する事項を中心にまとめると次のようになります（一時使用の賃貸借は省略）。

借地権の種類	借地借家法による借地権 (平成4年8月1日以降に設定されたもの)			借地借家法による借地権	
	普通借地権	一般定期借地権	建物譲渡特約付借地権	(平成4年8月1日以降、平成19年12月31日までに設定されたもの)	(平成20年1月1日以降に設定されたもの)
旧法の借地権 (平成4年7月31日までに設定されたもの)		借地権の存続期間を50年以上として、 ・借地借家法の契約更新に関する規定を適用しない旨 ・建物の再築による存続期間の延長の規定を適用しない旨 ・建物の買取請求権を認めない旨の三つの特約を定めたもの。 契約は公正証書等の書面による必要がある。	借地権設定後30年以上を経過した日に、借地上の建物を相当の対価で地主に譲渡する旨の特約を定めたもの。 当該建物の譲渡により借地権は消滅する。	事業用借地権 もっぱら事業の用に供する建物の所有を目的とし、存続期間を10年以上20年以下としたもの。 ・法定更新、再築による期間の延長等 ・建物買取請求権 ・建物の再築についての裁判所の許可の規定が適用されない。 契約は必ず公正証書によらなければならない。	事業用定期借地権 もっぱら事業の用に供する建物の所有を目的とし、存続期間を10年以上50年未満としたもの。 (ア) 10年以上30年未満の期間を設定した契約については ①法定更新、再築による期間の延長等 ②建物買取請求権 ③建物の再築についての裁判所の許可の規定が適用されない。 (イ) 30年以上50年未満の期間を設定した契約については、上記①②③を適用しない旨の特約を定めたものであれば適用されない。 (ウ) (ア)および(イ)の契約は必ず公正証書によらなければならない。
存続期間	〔期間の定めがある場合〕 ・コンクリート造り等の堅固な建物は30年、その他(木造等)の建物は20年より短い期間を定めた場合には、期間の定めがないものとみなされる。 〔期間の定めがない場合〕 堅固な建物は60年、その他の建物は30年。 ・原則30年 ・当事者でこれより長い期間を定めた場合はその期間	50年以上	30年以上	10年以上20年以下	10年以上50年未満
更新	原則として期間満了により借地権は消滅するが、以下のいずれかに該当するときは更新される。 ①当事者で合意した場合 ②借地権者が契約更新を請求したときで、建物が現存する場合 ③借地期間満了後も借地権者が土地の使用を継続しているとき ①当事者で合意した場合 ②借地権者が契約更新を請求したときで、建物が現存する場合 ③借地期間満了後も借地権者が土地の使用を継続し、現に建物がある場合	更新はなく、借地権は期間満了とともに消滅する。	借地上の建物を地主に譲渡することなく借地権は消滅する。 但し、借地期間の終了時に借地権者が建物の使用を継続しているときは、借地権者の請求により、地主との間で当該建物について期間の定めのない借家契約が締結されたものとみなされる。	更新はなく、借地権は期間満了とともに消滅する。	10年以上30年未満の期間を設定した契約については更新はなく、借地権は期間満了とともに消滅する。 30年以上50年未満の期間を設定した契約の場合、契約の更新に関する規定を適用しない旨の特約を定めたときは更新はなく借地権は期間満了とともに消滅する。
新	但し、②の更新請求・③の使用継続がなされた場合でも地主が遅滞無く正当事由ある異議を唱えた場合には更新されない(注)。 〔更新期間〕 堅固な建物は30年、それ以外は20年 最初の更新は20年、2回目以降の更新は10年 なお、合意による更新の場合で当事者間で上記期間より長い期間を定めた場合にはその期間となる。				

(注) 「正当事由」とは

借地人の更新請求や使用継続に対する借地権設定者（多くは土地所有者）の異議は「正当事由」がなければ述べることができません。旧借地法は、正当事由の内容を「土地所有者が自ら土地を使用することを必要とする場合その他正当の事由」と概括的に規定していましたが、新法ではこれを明確にし、

- I 借地権設定者及び借地権者（転借地権者を含む）が土地の使用を必要とする事情
 - II 借地に関する従前の経過
 - III 土地の利用状況
 - IV 借地権設定者が土地の明渡しの条件として、又は土地の明渡しと引換えに借地権者に対して財産上の給付をする旨の申出をした場合におけるその申出
- の4項目が正当事由の考慮要素であるとしています（法第6条）。なおIが基本的な要素であるとされており、またIVは、いわゆる立退料のことです。

3. 借地権に関するその他の留意事項

借地権について重要事項説明をする場合には、存続期間・更新に関する事項のほか、以下の点にも留意する必要があります。

なお、以下に掲げる事項は、基本的には借地権全般にあてはまるものですが、(1)の「建物の再建築による存続期間の延長」や(5)の「建物買取請求権」のように、定期借地権に一部適用されない事項がありますので、注意して下さい。

(1) 建物の再建築による存続期間の延長

① 当初の存続期間満了前の再建築

当初定めた借地権の存続期間の満了前に建物が滅失した場合に、借地権者が借地権の残存期間を超えて存続する建物を再築したときには、地主がその再築を承諾した場合に限り、当該借地権の期間が延長されます。

この場合、借地権者が地主に建物の再築の通知をし、地主が通知受領後2ヵ月以内に意義を述べなかった場合には、再築が承諾されたものとみなされます。

上記により借地権の期間が延長された場合、その期間は原則として、

- ・承諾があった日
- ・建物が再築された日

のいずれか早い日から20年となります。

但し、残存期間が20年より長いとき、又は当事者で20年より長い期間を定めた場合にはその期間が存続期間となります。

② 更新後の再建築

借地契約の更新後に、借地人が地主の承諾を得ずに残存期間を超えて存続する建物を再築した場合には、地主は借地契約の解約を申し入れることができます。

但し、建物の再築につきやむを得ない事情があるにもかかわらず、地主が承諾しない場合には、裁判所は、借地人の申立により、地主の承諾に代わる許可を与えることができるとされています。

もし、地主の承諾も裁判所の許可も得られない場合には、借地人の方からの解約申入れが認められています。これらの規定は、一般定期借地権及び事業用借地権（但し、30年以上50年未満の期間を設定した契約では適用しない旨の特約を設定した場合のみ）については適用されません。

(2) 借地権の譲渡・転貸

ここで「譲渡」とは、借地人が借地権を第三者に売買・贈与などにより移転することであり、「転貸」とは、借地人が自己と地主との借地関係はそのまま残しておいて、借地を第三者に自ら貸主として賃貸することです。地上権については、譲渡・転貸を自由に行うことができますが、賃借権の場合には地主（賃貸人）の承諾なしに行うことはできません。

① 地主の承諾がある場合

賃借権の譲渡又は転貸について地主（土地所有者）の承諾を得た場合は、これを地主に対抗することができます。譲渡のときは、従来と同内容の契約が継続します。しかし、存続期間は従前の契約の残存期間のみとなります

。また、転貸のときも従前の契約の残存期間の範囲内の契約となります。なお、借地人から転借した者は地主と直接には契約関係が生じませんが、地主は借地人、転借人のいずれにも地代を請求できます（民法第613条）。

② 地主の承諾のない場合

賃借権の譲渡、転貸を地主に無断で行い、目的物を使用させると、信頼関係がいまだ破壊されていないという特段の事情がない限り原則として地主は借地契約を解除することができます（民法第612条）。もっとも、地主が承諾しないときは、建物の譲受人は地主に対して建物買取請求権を行使できます（法第14条）。

（地主の承諾に代わる裁判所の許可）

賃借人がその建物を他人に譲渡しようとする場合に、地主が土地の賃借権の譲渡又は転貸を拒むときは、裁判所は賃借人の申立てにより、地主の承諾に代わる許可をすることができます（法第19条）。なおこの場合、地主に優先的な買受権が認められています（同条第3項）。

（3）借地上の建物の増改築

借地契約では、借地権者は地主の承諾なく借地上の建物の増改築をしてはならない旨を特約で定めるケースが一般的です。

但し、借地借家法では、こうした増改築禁止特約がある場合に、借地権者が土地の通常の利用上相当と認められる増改築をするために地主の承諾を求めたにもかかわらず当事者間の協議がまとまらない場合には、裁判所が地主の承諾に代わって許可することができることとされています（法第17条第2項）。

（4）地代等の増減額請求

地代又は土地の賃料が、土地に対する公租公課の増減、土地の価格の高騰・下落その他の経済事情の変動により、又は近傍類地の土地の地代・賃料に比較して不相当となったときは、当事者は地代等の増減を請求することができます。もっとも、当事者間において一定期間増額しない旨の特約があった場合には、経済事情の変動があっても増額請求はできません（法第11条）。

地代等の増減額をめぐる紛争については、訴訟を提起する前に、まず調停申立てをしなければなりません。これを調停前置主義といいます。また、当事者が調停委員会の定める調停条項に服する旨の書面の合意を調停申立後にした場合には、調停委員会の定める調停条項に拘束されます。これらは、民事調停法に規定されています。

（5）建物買取請求権

① 借地人は、次の二つの場合には借地上の建物を借地権設定者に対し、買い取るべき旨を請求できます。

I 借地人の建物買取請求権（更新されない場合の建物買取請求権）

借地権の存続期間が満了した後更新されない場合には、借地権者は時価で建物その他の付属物を借地権設定者に買い取るべきことを請求できます（法第13条）。

II 建物取得者の建物買取請求権（建物の譲渡等が承諾されない場合の買取請求権）

第三者が賃借人から建物を譲り受けた場合に、借地権設定者が賃借権の譲渡又は転貸を承諾しないときも同様に買取請求ができます（法第14条）。

② 建物買取請求権を行使した場合の効果

建物買取請求権は形成権であり、相手方の承諾がなくても売買契約が成立したのと同じ結果になります。買主の地位に立つ借地権設定者が建物の代金を支払うまで、借地人は建物とその敷地の引渡しを拒絶できます（同時履行の抗弁権あるいは留置権に基づく）。しかし、引渡しを拒む間の地代・賃料相当額は、借地権設定者に返還しなければなりません。

※借地人の賃料不払いによって賃貸借契約が解除された場合には、建物買取請求権は発生しないと解釈されています。このような場合にまで、借地人を保護するのは不公平だからです。

なお、①Iの「更新されない場合の建物買取請求権」については、一般定期借地権及び事業用借地権（但し、30年以上50年未満の期間を設定した契約では適用しない旨の特約を設定した場合のみ）には適用されません。

実際の契約においては「更新されない場合の建物買取請求権」を借地権者に認めない旨を特約で定めることに

なります。この特約により、一般定期借地権及び事業用借地権の借地権者は期間の満了とともに、借地上の建物を取壊し、更地にして地主に返還する義務を負うことになります。

(6) 借地権の対抗力

借地権に対抗力があるというのは、借地権の存する土地の所有権を買った者や、その土地の抵当権者などに対し、借地人が自分の借地権を主張できるということです。

借地権に対抗力を有する方法には、借地権の登記と借地上の建物の登記があります。借地権が対抗できれば、借地関係はそのまま新しい土地所有者に承継され、また土地の抵当権者に対しても自己の権利を主張することができ、何の影響も及ぼさないことになります。

① 借地権の登記

地上権も賃借権も登記することによって第三者への対抗力をもちます。地上権は物権ですから地主に登記協力義務があり、地主がこれに応じなければ裁判所の確定判決で登記の強制をすることができます。

ところが、賃借権は債権ですから、地主に登記協力義務がなく、その登記を法律で強制できません。したがって、一般に土地賃借権の登記は行われず、新地主に対抗することができなくなってしまいます（売買は賃借権を破る）。民法の一般原則によればそのような結果となります。そこで、借地人を保護するため、次の借地借家法第10条の規定があります。

② 借地上の建物の登記

借地人が借地上の「建物」の登記をしているときは、例え地上権又は賃借権の登記がなくても、その「土地」の賃借権を第三者に対抗することができます（法第10条第1項）。前述①の民法の不備を補い、登記請求権のない土地賃借人を保護しています（建物登記は、借地権者が単独ですることができます）。この登記は表示の登記でも足りませんが、建物の登記名義人が借地権者の妻や長男の場合には、対抗力がないというのが判例です。

③ 建物滅失の場合の対抗力の保持

上記②のように借地人を保護していても、もし借地上の建物が滅失するとその建物の登記も無効となってしまうので、対抗力も失われ、滅失後にその土地を譲り受けた者のような第三者に対抗できなくなってしまうという問題点がかねてから指摘されていました。そこで、新法は建物の滅失があっても、借地権者がその建物を持定するために必要な事項、その滅失があった日及び建物を新たに築造する旨をその土地の上の見やすい場所に掲示すれば、滅失の日から2年を経過するまでの間に建物を再築し、かつ登記をする限り、その間に対抗力を有することとしました（法第10条第2項）。

(7) 自己借地権

自己借地権とは、借地権設定者が自ら土地に借地権者として設定する借地権のことをいいます。民法上では、所有権と制限物件その他用益権が同一人に帰すると、所有権以外の権利は消滅するという混同の法理というものがあり、土地所有者が自らその土地の借地権者になることはできないものと考えられています。しかし、これを貫くと借地権付きマンションを分譲する場合、土地所有者はあえて形の上だけ誰かに借地権を設定し、その準共有持分を専有部分とともに譲渡するという遠回りな方法をとらざるを得ません。そこで、このような不便を解消するため、新法は借地権を設定するにあたって他の者とともに有することとなる時に限り、借地権設定者（土地所有者）が借地権を有することができることとしました（法第15条第1項）。また、借地権が借地権設定者に帰した場合でも、他の者とともにその借地権を有するときには、混同が生ぜず借地権は消滅しないものとしてしました（同条第2項）。

借家権について

1. 借家権の意義

借家権というのは、広くは建物の賃借権のことをいいますが、通常は借地借家法の適用を受ける賃借権のことをいいます。建物の一部であってもアパートの1室のように独立性のある場合は借家法の適用がありますが、いわゆる間借りのように、その部屋自体に独立性のない場合は借地借家法の適用はありません。

2. 借家権等の種類と内容

建物を借りる契約の種類には次のようなものがあります。

- (1)
一般借家契約
- (2)
定期借家契約
- (3)
取壊し予定期限付き借家契約
- (4)
一時使用の賃貸借
- (5)
使用貸借

また、特殊なタイプとして、

- (6)
「高齢者の居住安定確保に関する法律」による終身建物賃貸借 というものがあります。
以下それぞれの内容についてポイントを解説します。

(1) 一般借家契約

契約期間の定めがある場合とない場合があります。

ア. 存続期間の定めがある場合

借家では借地のような最短期間の定めはありません。しかし、1年未満の期間を定めた場合は、期間の定めのない契約とみなされます（法第29条）。期間満了と同時に明渡しを求めるには、期間満了前1年から6ヵ月前までの間に借家人に対し予告しなければ更新の拒絶ができず、これをしなければ従前と同一条件で更新されることとなります（法第26条）。

また、家主が更新を拒絶するには、正当な事由が存在することが必要です（法第28条）。借家人に不利な特約は無効となります（法第30条）から、契約書の条項に「家主の都合によりいつでも解約し、又更新を拒絶することができる」旨の記載をしても、その部分は効力を生じません。

イ. 存続期間の定めがない場合

家主は、いつでも解約の申入れをすることができます（民法第617条）。しかし、そのためには正当事由がなければなりません（法第28条）。

解約の効果は、その解約申入れから6ヵ月を経過したときにはじめて生じます（法第27条）。したがって、借家人は家主の解約申入れが正当な事由によるものであっても6ヵ月間は居住を継続できることとなります。

また、6ヵ月を経過した場合でも、借家人が立ち退かず、それに対して家主が遅滞なく異議を述べないときは、6ヵ月前の解約申入れの効力が失われ、あらためて解約申入れをしなければなりません。

期間の定めがない場合は、借家人も、いつでも解約の申入れをすることができます。この場合、正当事由は不要です。解約の効果は、申入れから3ヵ月経過したときに生じます（民法第617条第1項、解約予告期間につき任意規定）。

(2) 定期借家契約

平成12年3月から施行された「良質な賃貸住宅等の促進に関する特別措置法（いわゆる定期借家法）」に基づくもので、更新しない特約を認めた新しいタイプの借家権です。

定期借家のポイントは次の通りです。

- ① 契約で定めた期間の満了により契約が確定的に終了する借家契約。一般借家契約のような「更新」という概念がなく、契約を継続する場合には「再契約」をする必要がある。
- ② 契約期間の長短に制限なし（一般借家契約では、1年未満の契約は期間の定めのない契約をみなされる）。

- ③ 契約締結の際、貸主は借主に対し、定期借家である旨を書面を交付して説明する義務がある。
- ④ 契約は公正証書等の書面による必要がある
- ⑤ 契約期間が 1 年以上の場合、貸主は期間満了の 1 年前から 6 ヶ月前までの間に、借主に対し、契約終了の通知をする必要がある。この通知を怠ると、その通知から 6 ヶ月間は契約の終了を借主に対抗できない。
- ⑥ 期間内の解約（中途解約）は原則として認められない。但し、居住用で、かつ、床面積が 200 ㎡未満の場合には、転勤や病気の療養等やむをえない事情がある場合に限り、借主からの中途解約が認められる。

（3）取壊し予定建物の借家

法令又は契約により一定の期間を経過した後に建物を取り壊すべきことが明らかな場合には、建物を取り壊すこととなる時期に賃貸借が終了する旨の賃貸借契約を締結することができます。ただ、この場合も契約内容を明確にするとともに脱法的な契約を防止するため、その特約について建物を取り壊すべき事由を記載した書面によってしなければならないものとされています（法第 39 条第 1 項・第 2 項）。

（4）一時使用目的の借家

借主が、一時使用のために建物の賃貸借契約をしたことが明らかな場合には、借地借家法の借家に関する規定は適用されません（法第 40 条）。

（5）使用貸借

p.63 の「（借地権について）2. 借地権の種類と内容」参照のこと。

（6）「高齢者の居住の安定確保に関する法律」による終身建物賃貸借

p.68 を参照のこと。

3. 借家契約に係るその他の留意点

借家契約に関する重要事項説明にあたっては、まず 2 で述べた借家契約の種類をはっきりと明示し、それぞれの種類に応じた説明をするとともに、次のような点にも留意する必要があります。

（1）借家契約の更新拒絶又は解約申入れの要件—正当事由

一般借家契約のうち存続期間の定めのある借家契約について、家主がその契約の更新を拒絶する場合あるいは存続期間の定めのない借家契約について解約の申入れをする場合には、「正当な事由」がなければなりません。この有無の判断は、かなり困難であって、個々のケースについて具体的に決定されなければならず、従来から裁判の上では家主、借家人双方の建物使用の必要度の比較や賃貸借の解約をすることによって生じる双方の利害得失などを比較衡量して、更に社会公益的見地からも公平に判断した上で正当事由の存否が判断されてきました。しかし、新借地借家法はその判断基準を明確にしました。即ち、その考慮要素は、

- ① 建物の賃貸人及び賃借人が建物の使用を必要とする事情
- ② 建物の賃貸借に関する従前の経過
- ③ 建物の利用状況及び建物の現況
- ④ 建物の賃貸人が建物の明渡しの条件として、又は建物の明渡しと引換えに賃借人に対して財産上の給付をする旨の申出をした場合におけるその申出

であるとしています（法第 28 条）。なお、①が基本的な要素であるとされており、また④は、いわゆる立退料のことです。

なお、定期借家契約においては更新がありませんので、ここでの規定は関係ありません。

（2）家賃の増減額請求

契約で定められていた家賃が、

- ① 土地・建物に対する租税その他の公課の増減
- ② 土地・建物の価格の上昇若しくは低下その他の経済事情の変動
- ③ 付近の土地・建物の賃料

に比べて不相当となったときには、賃貸人及び賃借人のいずれからでも、家賃を将来に向かって「相当な額」まで増額又は減額するよう請求することができます。

家賃をめぐる紛争については、原則として訴訟を提起する前に、まず調停の申立てをしなければならないこと、調停委員会の決定に服する旨の合意の制度があること等は既に借家における地代等の増減額請求権の箇所

説明したものと同じです。

なお、家賃の増減にかかる特約に関しては、借地権のところでも述べたのと同様に、一定期間増額しない旨の特約が有効であるということが法律上規定されているだけです。

従って、いわゆるスライド条項（固定資産税の増額に応じて家賃も増額する）のような特約の有効性は法律上保証されておらず、もっぱら裁判上の判断に委ねられています。

但し、新しく創設された定期借家に限っては、特約が明記されている場合は、その特約を優先して適用することが、法律で規定されています。

4. 造作買取請求権

家主の同意を得て建物に付加した畳、建具その他の造作があるときは、借家人は借家契約が終了した場合に、家主に対して時価でその造作を買い取るよう請求することができます。また、借家人が家主より買い受けた造作も同様です（法第 33 条）。

なお、この規定は家主が同意しないと造作を付けられないという意味で、必ずしも賃借人に有利な規定とはいえなかったため、新法では当事者間においてこの規定を排除する旨の特約が認められることになりました（法第 37 条）。

5. 借家権の対抗力

借家権は建物賃借権の登記があれば、もちろんその建物を買受けた者などの第三者に対抗できますが、法は登記がなくても建物の「引渡し」さえあれば、第三者に対抗することができるものとし、借家人を保護しています（法第 31 条）。

なお、借家権は対象の建物が滅失すれば消滅します。目的建物が存在しなくなるからです。

借家契約の内容を表にまとめましたので、参考にして下さい。

	一般借家	定期借家	取壊し予定期限付 建物賃貸借	一時使用
(1) 存続期間	①1年～ (第29条、第29条第2項、民法第604条) ②期間の定めがない場合 (1年未満の定めの場合を含む、(第29条)) 解約の申入れから6ヵ月経過により終了、(第27条第1項) ・建物転借人…… 期限不知の場合は1年以内の明渡し猶予。(第35条)	当事者が合意した期間 (第38条) (契約を書面で行う)	・法令又は契約により一定の期間を経過した後に建物を取り壊すべきことが明らかなる場合、その時までの期間(第39条)	・新法第三章(借家)の規定の適用はない。 (第40条)
(2) 更新	・従前契約と同一の内容で更新 但し、更新後は期間の定めのない賃貸借となる。 ・期間の満了の1年前から6ヵ月までに更新拒絶の通知がないとき。 ・上記通知をしても、期間満了後継続して使用している場合、遅延なく異議を述べなかったとき。(第26条第1、第2項) なお上記通知には正当事由が必要なので、上記通知があっても正当事由がないときは法定更新となる。	更新がなく、期間満了により終了 (あらかじめ書面を交付して説明)	・更新のない特約 (書面化が必要)	同上
①法定更新	・建物が転借されている場合、転借人の建物使用継続も賃借人の場合と同様。(第26条第3項)			
②更新拒絶 (正当事由)	①貸主、借主双方が建物の使用を必要とする事情 ②建物の賃貸借に関する従前の経過 ③建物の利用状況及び建物の現況 ④貸主が提供する財産上の給付の申出の事実	—	—	同上
③更新期間	・契約で定める。 ・法定更新の場合は期間の定めがないものとなる。	—	—	—
(3) 造作買取請求権	・任意規定 (特約により排除可) ・転借人の買取請求権もある。 (第33条第1、第2項)	・任意規定(特約により排除可)	・任意規定(特約により排除可)	同上
(4) 家賃の増減額請求	①家賃増減額請求権(第32条) ②調停前置主義 ③調停条項(確定判決と同一効力) (民調第24条の2、3)	同左(但し、賃料改定特約をしたときは、家賃増減額請求権なし)	同左	同上

※

借家権の対抗力と関連して、抵当権と賃貸借の法律関係が問題になる場合があります。

[12] 放射性物質汚染対処特措法

(1) 汚染状況重点調査地域の指定 第32条

環境大臣は、その地域及びその周辺の地域において検出された放射線量等からみて、その地域内の事故由来放射性物質による環境の汚染状態が環境省令で定める要件に適合しないと認められ、又はそのおそれが著しいと

認められる場合には、その地域をその地域内の事故由来放射性物質による環境の汚染の状況について重点的に調査測定をすることが必要な地域（除染特別地域を除く。以下「汚染状況重点調査地域」という。）として指定するものとする。

(2) 汚染状況重点調査地域内の汚染の状況の調査測定 第34条

都道府県知事又は政令で定める市町村の長（以下「都道府県知事等」という。）は、環境省令で定める方法により、汚染状況重点調査地域内の事故由来放射性物質による環境の汚染の状況について調査測定をすることができる。

- 2 都道府県知事等は、前項の調査測定をしたときは、その結果を公表するよう努めなければならない。
- 3 都道府県知事等は、事故由来放射性物質による環境の汚染の状況について調査測定をするため、必要があるときは、その必要の限度において、その職員に、土地又は工作物に立ち入り、土壌その他の物につき調査測定をさせ、又は調査測定のため必要な最小量に限り土壌その他の物を無償で収去させることができる。
- 4 都道府県知事等は、その職員に前項の規定による立ち入り、調査測定又は収去をさせようとするときは、あらかじめ、土地又は工作物の所有者等にその旨を通知し、意見を述べる機会を与えなければならない。ただし、過失がなく、当該土地若しくは工作物の所有者等又はその所在が知れないときは、この限りでない。
- 5 第三項の規定による立ち入り、調査測定又は収去をする職員は、その身分を示す証明書を携帯し、関係者に提示しなければならない。
- 6 土地又は工作物の所有者等は、正当な理由がない限り、第三項の規定による立ち入り、調査測定又は収去を拒み、妨げ、又は忌避してはならない。

(3) 汚染状況重点調査地域

- ・ 指定対象 放射線量が1時間当たり 0.23 マイクロシーベルト以上の地域
- ・ 今回指定する地域（H23.12.19現在）

	市町村数	指定地域
岩手県	3	一関市、奥州市及び平泉町の全域
宮城県	8	石巻市、白石市、角田市、栗原市、七ヶ宿町、大河原町、丸森町及び山元町の全域
福島県	40	福島市、郡山市、いわき市、白河市、須賀川市、相馬市、二本松市、伊達市、本宮市、桑折町、国見町、大玉村、鏡石町、天栄村、会津坂下町、湯川村、三島町、昭和村、会津美里町、西郷村、泉崎村、中島村、矢吹町、棚倉町、矢祭町、塙町、鮫川村、石川町、玉川村、平田村、浅川町、古殿町、三春町、小野町、広野町及び新地町の全域並びに田村市、南相馬市、川俣町及び川内村の区域のうち警戒区域又は計画的避難区域である区域を除く区域
茨城県	20	日立市、土浦市、龍ヶ崎市、常総市、常陸太田市、高萩市、北茨城市、取手市、牛久市、つくば市、ひたちなか市、鹿嶋市、守谷市、稲敷市、鉾田市、つくばみらい市、東海村、美浦村、阿見町及び利根町の全域
栃木県	8	佐野市、鹿沼市、日光市、大田原市、矢板市、那須塩原市、塩谷町及び那須町の全域
群馬県	12	桐生市、沼田市、渋川市、安中市、みどり市、下仁田町、中之条町、高山村、東吾妻町、片品村、川場村及びみなかみ町の全域
埼玉県	2	三郷市及び吉川市の全域
千葉県	9	松戸市、野田市、佐倉市、柏市、流山市、我孫子市、鎌ヶ谷市、印西市及び白井市の全域
計	102	

※

汚染状況重点調査地域の指定に関する留意事項

汚染状況重点調査地域は、その地域の平均的な放射線量が1時間当たり 0.23 マイクロシーベルト以上の地域を含む市町村を、地域内の事故由来放射性物質による環境の汚染の状況について重点的に調査測定をすることが必要な地域として、市町村単位で指定するものです。

指定を受けた市町村は、調査測定の結果に基づき、具体的に市町村内で除染実施計画を定める区域（1時間当たり 0.23 マイクロシーベルト以上の区域が対象）を判断していくことになります。

このため、汚染状況重点調査地域として指定を受けた市町村の全域が除染実施計画を定める区域になるとは限らないことにご留意ください。

また、この1時間当たり 0.23 マイクロシーベルトという要件は、その地域における追加被ばく線量が年間1ミリシーベルトにあたる放射線量ですが、これは重点的な調査測定が必要な地域、除染実施計画を定める区域をまずは網掛けするという考え方で設定しているものです。

除染の実施に係る考え方としては、放射性物質汚染対処特措法に基づく基本方針において、長期的な目標を追加被ばく線量が年間1ミリシーベルト以下となることとしており、併せて2年間で一般公衆の年間追加被ばく線量を約 50 %減少した状態を実現すること等の目標を設定しています。

こうした目標を達成するための方針として、追加被ばく線量が比較的高い地域については、必要に応じ、表土の削り取り、建物の洗浄、道路側溝等の清掃、枝打ち及び落葉除去等の除染等、子どもの生活環境の除染等を行うことが適当であることや、追加被ばく線量が比較的低い地域については、周辺に比して高線量を示す箇所があることから、子どもの生活環境を中心とした対応を行うとともに、地域の実情に十分に配慮した対応を行うことが適当であるとされています。

本補足資料を参考するにあたってのご注意

本補足資料の作成に当たりましては、（社）全国宅地建物取引業協会編纂「売買重要事項説明書補足資料」から一部の図表・解説文等を引用していることを、あらかじめご了承ください。

本補足資料は、日本国内での不動産取引を念頭に置き重要事項説明の際の便宜のための参考資料であり、都市計画法、建築基準法その他法令による一般的制限を宅地建物取引業法の規定に基づき抜粋掲載したものです。

作成上の都合で誤記・脱字や法令等の改正等が生じる場合も考えられますので、宅地建物取引業者は、善管注意義務を法律上で負わされているため、必ず、関係諸官庁担当部課に照会し、かつ、関係法令の原本を確認し、自己の責任と負担において本補足資料を参考として利用してください。